



STANDARDNA PONUDA  
HRVATSKOG TELEKOMA d.d.  
ZA USLUGU PRISTUPA PASIVNOJ  
PRISTUPNOJ SVJETLOVODNOJ MREŽI NA  
LOKACIJI DISTRIBUCIJSKOG ČVORA ZA  
SVJETLOVODNE DISTRIBUCIJSKE MREŽE  
(FA-PON)

U Zagrebu, ~~189. veljače~~srpnja 2019. godine\*

\*Napomena: Standardna ponuda Hrvatskog Telekoma d.d. za uslugu pristupa pasivnoj pristupnoj svjetlovodnoj mreži na lokaciji distribucijskog čvora za svjetlovodne distribucijske mreže izrađena je [Odluke Vijeća Hrvatske regulatorne agencije za mrežne djelatnosti od 19. lipnja 2019. \(klasa: UP/I-344-01/18-03/05, urbroj: 376-05-1-19-11\), s danom primjene od 18. kolovoza 2019.g. temeljem zahtjeva Operatora korisnika A1 Hrvatska d.o.o. a sukladno obvezi iz odluke Hrvatske regulatorne agencije za mrežne djelatnosti od 9.7.2015.g. \(klasa: UP/I-344-01/15-03/02, ur.broj: 376-11-15-18\).](#)

## SADRŽAJ:

1.	Opće odredbe .....	4
1.1.	Predmet, opseg i ograničenja standardne ponude.....	4
1.2.	Razvoj standardne ponude .....	5
1.3.	Vrijeme stupanja na snagu standardne ponude .....	5
1.4.	Pojmovi i značenja te popis korištenih kratica .....	6
1.5.	Kontakt podaci .....	7
2.	Opis usluga koje su određene opsegom standardne ponude.....	7
3.	Tehnički opis usluge pristupa pasivnoj pristupnoj svjetlovodnoj mreži na lokaciji distribucijskog čvora za svjetlovodne distribucijske mreže.....	8
3.1.	Osnovna arhitektura svjetlovodne pristupne mreže HT-a .....	8
3.1.1	Svjetlovodna spojna pristupna mreža HT-a.....	98
3.1.2	Svjetlovodna spojna pristupna mreža Operatora Korisnika.....	98
3.1.3	Svjetlovodna distribucijska mreža .....	10
3.1.4	Svjetlovodna okosnica zgrade .....	114
3.2.	Glavni fizički parametri elemenata svjetlovodne distribucijske mreže i svjetlovodne okosnice zgrade koja je u vlasništvu HT-a .....	124
3.3.	Podjela odgovornosti kod svjetlovodne pristupne mreže .....	12
4.	Uvjeti pružanja usluge pristupa pasivnoj pristupnoj svjetlovodnoj mreži na lokaciji distribucijskog čvora za svjetlovodne distribucijske mreže.....	143
4.1.	Zahtjev za započinjanje pregovora o sklapanju ugovora za uslugu pristupa pasivnoj pristupnoj svjetlovodnoj mreži na lokaciji distribucijskog čvora za svjetlovodne distribucijske mreže .....	143
4.2.	Uvjeti za postupak sklapanja ugovora o korištenju usluge pristupa pasivnoj pristupnoj svjetlovodnoj mreži na lokaciji distribucijskog čvora za svjetlovodne distribucijske mreže.....	143
4.3.	Uvjeti za aktivaciju i pružanje usluge .....	154
4.4.	Postupci podnošenja zahtjeva i pružanja usluge pristupa pasivnoj pristupnoj svjetlovodnoj mreži na lokaciji distribucijskog čvora za svjetlovodne distribucijske mreže .....	154
4.4.1	Zahtjev za pristup distribucijskom čvoru.....	165
4.4.2	Zahtjev za proširenje kapaciteta u distribucijskom čvoru.....	176
4.4.3	Zahtjev za pojedinačne pristupe pasivnoj pristupnoj svjetlovodnoj mreži na lokaciji distribucijskog čvora za svjetlovodne distribucijske mreže .....	176
4.4.4	Uključenje pojedinačne usluge pristupa pasivnoj pristupnoj svjetlovodnoj mreži na lokaciji distribucijskog čvora za svjetlovodne distribucijske mreže .....	208
4.4.5	Isključenje pojedinačne usluge pristupa pasivnoj pristupnoj svjetlovodnoj mreži na lokaciji distribucijskog čvora za svjetlovodne distribucijske mreže .....	219
4.4.6	Preseljenje pojedinačne usluge pristupa pasivnoj pristupnoj svjetlovodnoj mreži na lokaciji distribucijskog čvora za svjetlovodne distribucijske mreže.....	219
4.4.7	Migracija s pojedinačne usluge izdvojenog pristupa lokalnoj petlji na temelju bakrene parice na pojedinačnu uslugu pristupa pasivnoj pristupnoj svjetlovodnoj mreži na lokaciji distribucijskog čvora za svjetlovodne distribucijske mreže (isti Operator korisnik) .....	220
4.4.8	Migracija s pojedinačne usluge veleprodajnog širokopojasnog pristupa na pojedinačnu uslugu pristupa pasivnoj pristupnoj svjetlovodnoj mreži na lokaciji distribucijskog čvora za svjetlovodne distribucijske mreže (isti Operator korisnik) .....	220
4.4.9	Migracija s pojedinačne usluge najma korisničke linije na pojedinačnu uslugu pristupa pasivnoj pristupnoj svjetlovodnoj mreži na lokaciji distribucijskog čvora za svjetlovodne distribucijske mreže (isti Operator korisnik).....	224
4.5.	Razlozi za odbijanje zahtjeva i/ili trajno/privremeno obustavljanje pružanja usluge.....	224
4.6.	Povlačenje zahtjeva .....	242

4.7.	Utvrđivanje i otklanjanje kvara/smetnji .....	<u>2422</u>
4.7.1	Postupak.....	<u>2423</u>
4.8.	Prekidi u mreži .....	<u>2523</u>
4.8.1	Postupak u slučaju planiranog prekida rada mreže .....	<u>2523</u>
5.	Cijene usluge pristupa pasivnoj pristupnoj svjetlovodnoj mreži na lokaciji distribucijskog čvora za svjetlovodne distribucijske mreže.....	<u>2523</u>
5.1.	Jednokratne naknade .....	<u>2524</u>
5.2.	Mjesečne naknade .....	<u>2725</u>
6.	Obračun, naplata i instrumenti osiguranja plaćanja .....	<u>2725</u>
7.	Pristup sustavima operativne potpore, informacijskim sustavima ili bazama podataka.....	<u>3028</u>
7.1.	Informacije o pasivnoj pristupnoj svjetlovodnoj mreži .....	<u>3028</u>
8.	Kakvoća usluga .....	<u>3028</u>
8.1.	Sporazumi o razini usluge (standardna razina) .....	<u>3128</u>
8.1.1	Naknade za zakašnjenje u realizaciji zahtjeva za pojedinačni pristup pasivnoj pristupnoj svjetlovodnoj mreži na lokaciji distribucijskog čvora za svjetlovodne distribucijske mreže....	<u>3128</u>
8.1.2	Naknade za zakašnjenje u otklanjanju kvarova/smetnji.....	<u>3129</u>
8.2.	Rad i održavanje.....	<u>3229</u>
8.3.	Privremena obustava pružanja usluge .....	<u>3229</u>
8.4.	Trajna obustava pružanja usluge .....	<u>3331</u>
9.	Upravljanje, rad i održavanje usluge.....	<u>3431</u>
10.	Odgovornost i naknada štete .....	<u>3432</u>
10.1.	Odgovornost operatora za pristup mreži i operatora korisnika standardne ponude i naknada štete..	<u>3532</u>
10.2.	Odgovornost i naknada štete prema trećima .....	<u>3533</u>
11.	Povjerljivost informacija i poslovna tajna.....	<u>3633</u>
12.	Rješavanje sporova.....	<u>3633</u>
13.	Dodaci standardne ponude .....	<u>3735</u>
1.1.	Dodatak 1.....	<u>3836</u>
1.2.	Dodatak 2.....	<u>4139</u>
1.3.	Dodatak 3.....	<u>4744</u>
1.4.	Dodatak 4.....	<u>4845</u>
1.5.	Dodatak 5.....	<u>5047</u>
1.6.	Dodatak 6.....	<u>5148</u>
1.7.	Dodatak 7.....	<u>5249</u>
1.8.	Dodatak 8.....	<u>5855</u>

# 1. Opće odredbe

## 1.1. Predmet, opseg i ograničenja standardne ponude

- (1) Standardnom ponudom za uslugu pristupa pasivnoj pristupnoj svjetlovodnoj mreži na lokaciji distribuciskog čvora za svjetlovodne distribucijske mreže (eng. Fiber Access Passive Optical Network – FA - PON) (u daljnjem tekstu: Standardna ponuda) opisuju se sadržaj i uvjeti pristupa pasivnoj pristupnoj svjetlovodnoj mreži na lokaciji distribucijskog čvora, kojeg Hrvatski Telekom d.d. Zagreb, [Roberta Frangeša Mihanovića 9 Radnička cesta 21](#) (u daljnjem tekstu: HT) omogućuje ovlaštenom Operatoru koji temeljem općeg ovlaštenja ima pravo pružati elektroničke komunikacijske usluge (u daljnjem tekstu pod zajedničkim nazivom: Operator korisnik).
- (2) Uslugom pristupa pasivnoj pristupnoj svjetlovodnoj mreži na lokaciji distribucijskog čvora za svjetlovodne distribucijske mreže, Operatoru korisniku Standardne ponude omogućeno je pružanje usluge pristupa nepokretnoj elektroničkoj komunikacijskoj mreži krajnjim korisnicima putem pasivne svjetlovodne distribucijske mreže HT-a koja je izgrađena u skladu s Pravilnikom o svjetlovodnim distribucijskim mrežama (NN 57/14) i pripadajućih svjetlovodnih okosnica zgrade u slučaju višestambenih zgrada u kojima je svjetlovodna okosnica zgrade u vlasništvu HT-a, odnosno samo putem pasivne svjetlovodne distribucijske mreže HT-a u slučaju kada HT nije vlasnik svjetlovodne okosnice zgrade već sa suvlasnicima zgrade i/ili operatorom zgrade ima sklopljen ugovor o pravu korištenja svjetlovodnih okosnica u zgradi. HT pruža uslugu pristupa pasivnoj pristupnoj svjetlovodnoj mreži na lokaciji distribucijskog čvora za svjetlovodne distribucijske mreže samo za krajnje korisnike koji su spojeni na elektroničku komunikacijsku mrežu HT-a putem svjetlovodne distribucijske mreže ili krajnje korisnike na čijim je lokacijama dostupna postojeća svjetlovodna distribucijska mreža i pripadajuća svjetlovodna okosnica zgrade (u slučaju višestambenih zgrada) u kojima je svjetlovodna okosnica zgrade u vlasništvu HT-a ili HT ima ugovoreno pravo korištenja svjetlovodnih okosnica koje nisu vlasništvo HT-a.
- (3) Usluga pristupa pasivnoj pristupnoj svjetlovodnoj mreži na lokaciji distribucijskog čvora za svjetlovodne distribucijske mreže namijenjena je isključivo za pružanje maloprodajne usluge krajnjem korisniku, te je nije dozvoljeno preprodavati niti koristiti za ugradnju aktivne opreme odnosno za implementaciju mrežnog čvora Operatora korisnika.
- (4) Pružanje usluge pristupa pasivnoj pristupnoj svjetlovodnoj mreži na lokaciji distribucijskog čvora za svjetlovodne distribucijske mreže, ograničeno je na izgrađenu, ispravnu i neprekinutu pasivnu pristupnu svjetlovodnu mrežu kojom je povezan distribucijski čvor HT-a i krajnja priključna točka u glavnom razvodnom ormaru uključujući i niti iz svjetlovodne okosnice zgrade koje završavaju konektorom ispred stana (kod višestambenih zgrada u kojima je svjetlovodna okosnica u vlasništvu HT-a) ili priključnoj kutiji u slučaju obiteljskih kuća. U slučaju kada svjetlovodna okosnica zgrade nije vlasništvo HT-a, usluga pristupa pasivnoj pristupnoj svjetlovodnoj mreži na lokaciji distribucijskog čvora za svjetlovodne distribucijske mreže završava u glavnom razvodnom ormaru. Usluga pristupa pasivnoj pristupnoj svjetlovodnoj mreži na lokaciji distribucijskog čvora za svjetlovodne distribucijske mreže pruža se u okviru postojećeg tehničkog i operativnog stanja HT mreže. U tom smislu HT nije dužan na temelju zahtjeva Operatora korisnika Standardne ponude proširiti, izmijeniti, nadograditi, modernizirati ili unaprijediti svoju postojeću svjetlovodnu distribucijsku mrežu niti izgraditi pripadnu svjetlovodnu okosnicu zgrade (u slučaju višestambenih zgrada), osim ako je takva obaveza navedena u mjerodavnim propisima.
- (5) Kao preduvjet za korištenje usluge pristupa pasivnoj pristupnoj svjetlovodnoj mreži na lokaciji distribucijskog čvora za svjetlovodne distribucijske mreže, HT će Operatoru korisniku Standardne ponude omogućiti pristup distribucijskom čvoru na način da će pružiti uslugu najma prostora u distribucijskom čvoru za uvođenje vlastitog kabela spojne mreže u P2P i P2MP topologiji, te smještaj svjetlovodnog djelatnika Operatora korisnika ukoliko isti koristi P2MP tehnologiju.
- (6) Ukoliko Operator korisnik namjerava ostvariti pristup distribucijskom čvoru u kombinaciji s korištenjem HT-ove svjetlovodne spojne pristupne mreže (Usluga najma svjetlovodne niti bez prijenosne opreme od lokacije HT GPON čvora do distribucijskog čvora, koju HT pruža prema uvjetima i cijenama navedenim u Standardnoj ponudi Hrvatskog Telekom d.d. za uslugu izdvojenog pristupa lokalnoj petlji), i za to ima od strane HT-a prihvaćen zahtjev, tada sa svojim spojnim kabelom treba doći na lokaciju HT GPON čvora kojem pripada predmetni distribucijski čvor kako bi kroz svjetlovodne niti HT SSPM mreže ostvario P2MP pristup distribucijskom čvoru i nitima SDM mreže, odnosno djelatniku, sukladno uvjetima iz Standardne ponude Hrvatskog Telekom d.d. za uslugu izvojenog pristupa lokalnoj petlji. Preko HT SSPM mreže Operator korisnik ne može u P2P topologiji/tehnologiji osigurati pristup HT SDM mreži, te

se takav pristup može ostvariti samo direktno s vlastitog spojnog kabela na lokaciji distribucijskog čvora SDM mreže.

- (7) Korištenje usluge pristupa pasivnoj pristupnoj svjetlovodnoj mreži na lokaciji distribucijskog čvora za svjetlovodne distribucijske mreže opisano u ovoj Standardnoj ponudi ne mijenja i ne utječe na vlasništvo nad svjetlovodnom distribucijskom mrežom, svjetlovodnom okosnicom zgrade i pripadajućim mrežnim elementima kao ni na vlasništvo nad opremom HT-a i Operatora korisnika Standardne ponude. HT će u potpunosti zadržati vlasništvo nad opremom i mrežnim elementima koji pripadaju HT-u, a koje je HT instalirao ili dao instalirati za potrebe pružanja usluge pristupa pasivnoj pristupnoj svjetlovodnoj mreži na lokaciji distribucijskog čvora za svjetlovodne distribucijske mreže Operatoru korisniku Standardne ponude.
- (8) Pod uvjetom prethodnog potpisivanja Izjave o povjerljivosti iz Dodatka 4. ove Standardne ponude od strane Operatora korisnika, Operatoru korisniku će, na zahtjev, biti omogućen uvid u detaljne informacije o pasivnoj pristupnoj svjetlovodnoj distribucijskoj mreži HT-a.
- (9) HT nije odgovoran za:
  - sadržaj komunikacija koje se prenosi putem usluge pristupa pasivnoj pristupnoj svjetlovodnoj mreži na lokaciji distribucijskog čvora za svjetlovodne distribucijske mreže,
  - kvalitetu usluga koje Operator korisnik Standardne ponude pruža putem usluge pristupa pasivnoj pristupnoj svjetlovodnoj mreži na lokaciji distribucijskog čvora za svjetlovodne distribucijske mreže.
- (10) Usluge koje su predmet ove Standardne ponude pružit će se Operatoru korisniku Standardne ponude temeljem sklopljenog Ugovora za uslugu pristupa pasivnoj pristupnoj svjetlovodnoj mreži na lokaciji distribucijskog čvora za svjetlovodne distribucijske mreže s HT-om sukladno uvjetima utvrđenima u ovoj Standardnoj ponudi i uvjetima utvrđenima u Ugovoru.

Ugovorom za uslugu pristupa pasivnoj pristupnoj svjetlovodnoj mreži na lokaciji distribucijskog čvora za svjetlovodne distribucijske mreže sklopljenim s Operatorom korisnikom Standardne ponude mogu biti obuhvaćene posebne usluge o kojima ugovorne strane pregovaraju na komercijalnoj osnovi, a koje nisu obuhvaćene ovom Standardnom ponudom. Na zahtjev Operatora korisnika, HT će dostaviti popis raspoloživih posebnih usluga HT-a pod uvjetom prethodnog sklapanja ugovora o povjerljivosti s HT-om.
- (11) U svrhu otklanjanja dvojbi, usluga kolokacije za potrebe smještaja aktivne pristupne operme (GPON, EFM, itd.) Operatora korisnika Standardne ponude, nije predmet ove Standardne ponude.
- (12) Usluga prenosivosti broja nije uređena ovom Standardnom ponudom. Prenosivost broja smatra se zasebnom uslugom te se ista ostvaruje temeljem važećih propisa o prenosivosti broja. Međutim, s obzirom na povezanost ove dvije usluge, u slučaju kada Operator korisnik Standardne ponude za istog krajnjeg korisnika podnosi i zahtjev za aktivaciju usluge pristupa pasivnoj pristupnoj svjetlovodnoj mreži na lokaciji distribucijskog čvora za svjetlovodne distribucijske mreže i zahtjev za prijenos broja. HT će u suradnji s Operatorom korisnikom Standardne ponude i davateljem broja vremenski uskladiti datume realizacije obje usluge vodeći računa o rokovima i za jednu i drugu uslugu.

## 1.2. Razvoj standardne ponude

- (1) [Do stupanja na snagu ove Standardne ponude na snazi je bila Standardna ponuda Hrvatskog Telekom d.d. za uslugu pristupa pasivnoj pristupnoj svjetlovodnoj mreži na lokaciji distribucijskog čvora za svjetlovodne distribucijske mreže od 18. veljače 2019.g. HT je dana 18. siječnja 2019. godine objavio Standardnu ponudu za uslugu pristupa pasivnoj pristupnoj svjetlovodnoj mreži na lokaciji distribucijskog čvora za svjetlovodne distribucijske mreže temeljem razumnog zahtjeva Operatora A1 Hrvatska d.o.o., a sukladno obvezi definiranoj u odluci Hrvatske regulatorne agencije za mrežne djelatnosti \(HAKOM\) od 9.7.2015.g. \(klasa: UP/I-344-01/15-03/02, ur.broj: 376-11-15-18\). Standardna ponuda se primjenjuje od 18. veljače 2019.](#)

## 1.3. Vrijeme stupanja na snagu standardne ponude

- (1) [Sukladno Odluci Vijeća Hrvatske regulatorne agencije za mrežne djelatnost od 19.lipnja 2019. \(klasa: UP/I-344-01/18-03/05, urbroj: 376-05-1-19-11\), Standardna ponuda stupa na snagu 18. veljače kolovoza 2019.g. U slučaju naknadnih izmjena Standardne ponude, iste stupaju na snagu i počinju se primjenjivati sukladno rokovima definiranim u odluci HAKOM a o izmjeni Standardne ponude.](#)
- (2) B2B servisi putem kojih je ovom Standardnom ponudom predviđeno pružanje informacija vezanih uz uslugu pristupa pasivnoj pristupnoj svjetlovodnoj mreži na lokaciji distribucijskog čvora za svjetlovodne

distribucijske mreže, te naručivanje i primanje odgovora na zahtjeve za realizaciju pojedinačne usluge i otklon smetnje neće biti implementirani niti će biti u primjeni od trenutka stupanja Standardne ponude na snagu. Implementacija B2B servisa na strani HT-a i Operatora korisnika pokrenut će se nakon što HT i/ili Operatori korisnici koji imaju s HT-om sklopljen Ugovor za uslugu pristupa pasivnoj pristupnoj svjetlovodnoj mreži na lokaciji distribucijskog čvora za svjetlovodne distribucijske mreže te aktivno koriste predmetnu uslugu u smislu da imaju ostvaren pristup distribucijskim čvorovima u HT-ovoj svjetlovodnoj distribucijskoj mreži i aktivne pojedinačne pristupe svjetlovodnoj pasivnoj pristupnoj mreži HT-a, zaključuje da je za mjesečnu količinu zahtjeva koju Operatori korisnici dostavljaju razumno implementirati i koristiti B2B servise. Ukoliko HT inicira implementaciju i korištenje B2B servisa, dostavit će Operatorima korisnicima B2B tehničku specifikaciju najmanje 3 mjeseca prije očekivanog roka implementacije. Ukoliko Operatori korisnici iniciraju korištenje B2B servisa dostavit će HT-u zahtjev za implementaciju i korištenje B2B servisa. HT će u roku od mjesec dana dostaviti Operatorima korisnicima B2B tehničku specifikaciju, nakon čega će sve strane implementirati B2B servise i početi ih koristiti u roku od najviše 3 mjeseca. Nakon implementacije B2B servisa za realizaciju zahtjeva, otklona smetnje i pružanja informacija kako je navedeno u nastavku ove Standardne ponude, oni postaju isključivi način komunikacije između HT-a i Operatora korisnika. Do implementacije B2B servisa predmetna komunikacija između HT-a i Operatora korisnika odvijat će se isključivo putem e-maila, neovisno o tome što je za koju vrstu predmetne komunikacije definirano ovom Standardnom ponudom.

#### **1.4. Pojmovi i značenja te popis korištenih kratica**

**Distribucijski čvor** - točka koncentracije kabela svjetlovodne distribucijske mreže s jedne strane te pristupnih svjetlovodnih kabela spojne mreže s druge strane. Distribucijski čvor je pasivan element, a može biti smješten u tipskom uličnom ormaru ili u tehničkom prostoru građevine koji služi za smještaj opreme elektroničkih komunikacijskih mreža;

**Korisnička jedinica** - stambeni ili poslovni prostor krajnjeg korisnika;

**Krajnji korisnik** – fizička ili pravna osoba koja se koristi javnim komunikacijskim uslugama ili ih zahtijeva;

**Kućna svjetlovodna instalacija** – instalacija unutar korisničke jedinice krajnjeg korisnika. Obuhvaća instalaciju između svjetlovodne okosnice zgrade i ONT-a;

**Novi pristup pasivnoj pristupnoj svjetlovodnoj mreži na lokaciji distribucijskog čvora za svjetlovodne distribucijske mreže** – postojeća (izgrađena) pasivna svjetlovodna nit iz svjetlovodne distribucijske mreže i pripadajuća svjetlovodna okosnica zgrade (u slučaju višestambenih zgrada) koja se trenutno ne koristi (ne postoji pretplatnički ugovor krajnjeg korisnika);

**Obiteljska kuća** – stambeni objekt s najviše tri korisničke jedinice;

**Operator korisnik** – operator koji se prijavljuje za pružanje elektroničkih usluga krajnjem korisniku putem usluge pristupa pasivnoj pristupnoj svjetlovodnoj mreži na lokaciji distribucijskog čvora za svjetlovodne distribucijske mreže;

**Postojeći pristup pasivnoj pristupnoj svjetlovodnoj mreži na lokaciji distribucijskog čvora za svjetlovodne distribucijske mreže** – postojeća (izgrađena) pasivna svjetlovodna nit iz svjetlovodne distribucijske mreže i pripadajuća svjetlovodna okosnica zgrade (kod višestambenih zgrada) koja se trenutno koristi (postoji pretplatnički ugovor krajnjeg korisnika);

**Radni dan** – svaki dan osim nedjelje i državnih blagdana u Republici Hrvatskoj;

**Spojna mreža** - segment (dio) svjetlovodne pristupne mreže koji se sastoji od jedne ili više svjetlovodnih niti kojim operatori ili drugi korisnici iz svojih jezgrenih mreža pristupaju distribucijskom čvoru;

**Svjetlovodna distribucijska mreža** - završni dio svjetlovodne pristupne mreže kojim se omogućuju priključenja korisničkih jedinica, odnosno koji povezuje sučelje vanjske pristupne elektroničke komunikacijske mreže (ENI) i distribucijski čvor. To je pasivna svjetlovodna mreža u cijelosti sastavljena od svjetlovodnih kabela bez aktivne opreme i opreme za dijeljenje kapaciteta, a može biti izvedena kao podzemna i/ili nadzemna;

**Svjetlovodna okosnica zgrade** – instalacija unutar zajedničkih prostora višestambene zgrade. Obuhvaća vertikalni i horizontalni sustav cijevi/PVC kanalica i pripadajući svjetlovodni kabeli do korisničke jedinice krajnjeg korisnika (završeni konektorom ispred korisničke jedinice krajnjeg korisnika u slučaju kada je HT vlasnik svjetlovodne okosnice zgrade);

**Svjetlovodna Spojna Pristupna Mreža** - početni dio HT pristupne mreže kojom se povezuje lokacija HT GPON čvora sa distribucijskim čvorom svjetlovodne distribucijske mreže. Niti ove mreže u P2MP topologiji povezuju portove GPON OLT uređaja sa zajedničkim portom djelatnika u distribucijskom čvoru. To je pasivna svjetlovodna mreža u cijelosti sastavljena od svjetlovodnih kabela bez aktivne opreme, a može biti izvedena kao podzemna i/ili nadzemna.

**Višestambena zgrada** – stambeni objekt s više od 3 korisničke jedinice.

**DČ** – Distribucijski Čvor;

**ENI** – sučelje vanjske pristupne elektroničke komunikacijske mreže (ENI; external network interface); točka zaključenja koja određuje granicu između kabliranja vanjske (javne) pristupne mreže od kabliranja elektroničke komunikacijske mreže zgrade/objekta/korisničke jedinice

**FA PON** – Fiber Access Passive Optical Network; Usluga pristupa pasivnoj pristupnoj svjetlovodnoj mreži na lokaciji distribucijskog čvora za svjetlovodne distribucijske mreže;

**GPON čvor** - lokacija na kojoj je instalirana aktivna GPON OLT oprema

**GRO** – Glavni Razvodni Ormar - Točka zaključenja koja određuje granicu između kabliranja (vanjske) svjetlovodne distribucijske mreže i instalacije unutar zajedničkih prostora zgrade (svjetlovodne okosnice zgrade);

**PK** – Priključna kutija. Mjesto završetka svjetlovodne distribucijske mreže kod obiteljskih kuća (nalazi se na objektu);

**IAD** – Integrated Access Device, integrirani pristupni uređaj na lokaciji Krajnjeg korisnika;

**KPI** – Key Performance Indicators), glavni pokazatelj učinkovitosti;

**ODF** – Optical Distribution Frame, svjetlovodni razdjelnik;

**OLT** – Optical Line Termination, završna točka svjetlovodne linije;

**ONT** – Optical Network Terminal, korisnički terminalni uređaj Operatora korisnika Standardne ponude koji služi za spajanje na svjetlovodnu mrežu, a nalazi se u prostoru krajnjeg korisnika;

**P2P** – Point to Point

**P2MP** – Point to Multi Point

**SDM** - Svjetlovodna Distribucijska Mreža

**SSPM** - Svjetlovodna Spojna Pristupna Mreža

## 1.5. Kontakt podaci

- (1) Svi zahtjevi za informacije u pogledu usluge pristupa pasivnoj pristupnoj svjetlovodnoj mreži na lokaciji distribucijskog čvora za svjetlovodne distribucijske mreže podnose se u pisanom obliku na sljedeću kontakt adresu:

**Hrvatski Telekom d.d.**

**Sektor za veleprodaju**

**Ulica Roberta Frangeša Mihanovića 9 Radnička cesta 21**

**10110 Zagreb**

## 2. Opis usluga koje su određene opsegom standardne ponude

- (1) U okviru postojećih tehničkih i izvedbenih mogućnosti HT-a, usluga pristupa pasivnoj pristupnoj svjetlovodnoj mreži na lokaciji distribucijskog čvora za svjetlovodne distribucijske mreže, sastoji se od:
  - Prostora u distribucijskom čvoru, izraženom u modulima (RU – rack unit), za spajanje spojne mreže Operatora korisnika na distribucijski čvor, slijedom broja konektorskih pozicija koje će Operator korisnik koristiti za spajanje.
  - Prostora u distribucijskom čvoru, izraženom u modulima (RU - rack unit), za smještaj svjetlovodnog djelatnika Operatora korisnika ukoliko Operator koristi P2MP arhitekturu.
  - Svjetlovodne niti od distribucijskog čvora do (ovisno o vrsti objekta i vlasniku svjetlovodne okosnice zgrade):

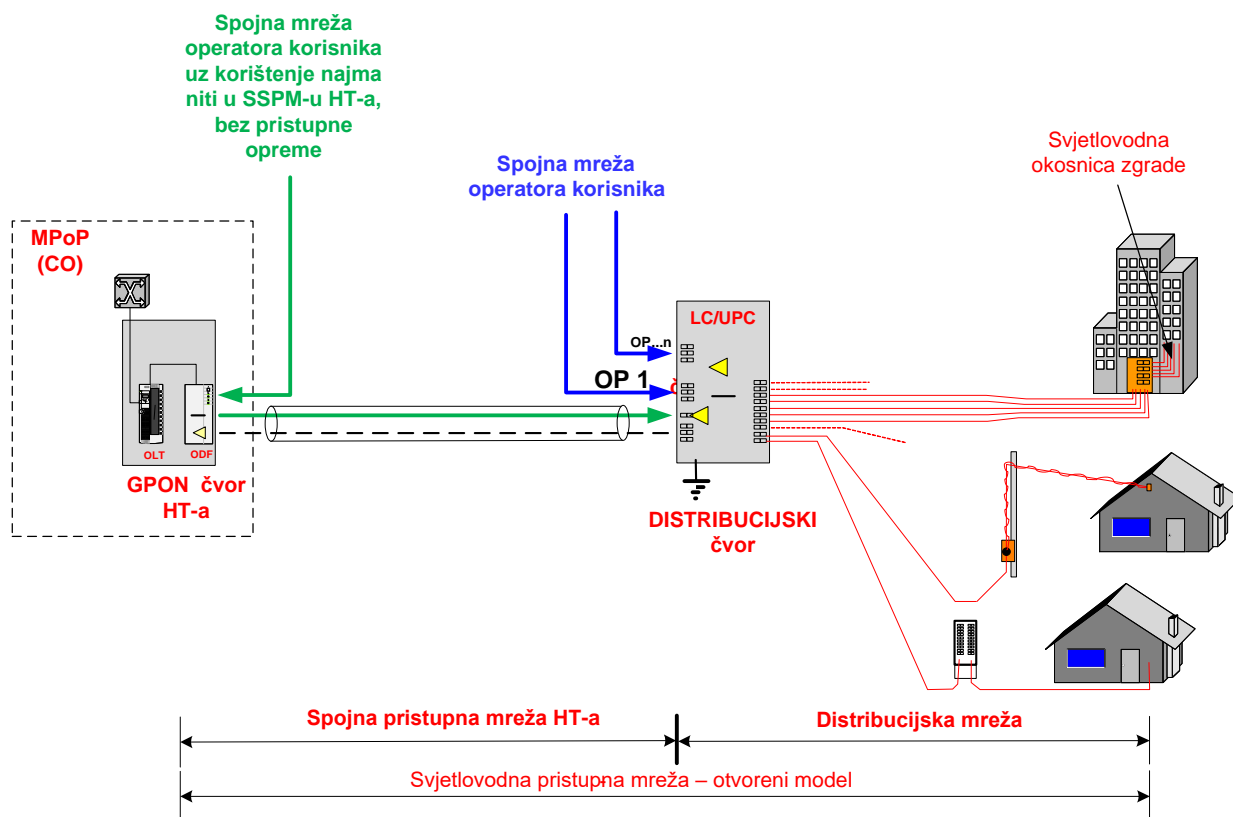
- a) Korisničke jedinice, ukoliko se radi o višestambenoj zgradi u kojoj je HT vlasnik svjetlovodne okosnice zgrade. HT je tada odgovoran za nit iz svjetlovodne distribucijske mreže (od distribucijskog čvora do glavnog razvodnog ormara) i nit iz svjetlovodne okosnice zgrade (od glavnog razvodnog ormara do svakog pojedinog stana u objektu);
  - b) Priključne kutije na objektu, ukoliko se radi o obiteljskoj kući;
  - c) Do glavnog razvodnog ormara, ukoliko se radi o višestambenoj zgradi s ugrađenom vlastitom svjetlovodnom okosnicom zgrade, koja nije u vlasništvu HT-a. HT je tada odgovoran za svjetlovodnu nit do glavnog razvodnog ormara. Od glavnog razvodnog ormara do svakog pojedinog stana u objektu odgovornost je na vlasniku svjetlovodne okosnice zgrade;
- (2) Spojna mreža i njezini pripadajući elementi, nisu predmet ove standardne ponude. Za pristup distribucijskom čvoru Operator korisnik koristiti vlastiti spojni kabel pri čemu je odgovoran za ispravno funkcioniranje svih mrežnih elemenata u svojoj spojnoj mreži. Kada Operator korisnik želi koristiti HT-ovu uslugu najma svjetlovodne niti bez prijenosne opreme (od lokacije HT-ovog GPON čvora do distribucijskog čvora, tj HT-ovu SSPM mrežu) isto se ostvaruje sukladno uvjetima i cijenama iz Standardne ponude Hrvatskog Telekom d.d. za uslugu izvojenog pristupa lokalnoj petlji ali uz podnošenje Zahtjeva za uslugu najma svjetlovodne niti bez prijenosne opreme iz Dodatka 1 ove Standardne ponude.
- (3) Svjetlovodni djelatelj u distribucijskom čvoru, ukoliko Operator koristi P2MP tehnologiju, i Kućna svjetlovodna instalacija nisu u domeni odgovornosti HT-a. Svjetlovodna okosnica zgrade nije u domeni odgovornosti HT-a u slučaju kada taj dio infrastrukture nije u vlasništvu HT-a.
- (4) Materijale u distribucijskom čvoru koji služe za prihvat svjetlovodnog kabela Operatora korisnika i svjetlovodnih djelatelja (modul/ladica sa spojnim kazetama i adapterima, te modul za prihvat splitera) osigurava HT.
- (5) Informacije o pasivnoj pristupnoj svjetlovodnoj distribucijskoj mreži HT-a će Operatoru korisniku biti dostupne putem B2B servisa:
- Naziv i lokacija distribucijskog čvora s popisom dostupnih adresa za koje svjetlovodna nit završava na korisničkoj jedinici krajnjeg korisnika i brojem privedenih i izvedenih svjetlovodnih niti u pristupnoj mreži;
  - Datum planiranog spajanja objekta na distribucijsku mrežu, najmanje 30 dana prije spajanja objekta;

### **3. Tehnički opis usluge pristupa pasivnoj pristupnoj svjetlovodnoj mreži na lokaciji distribucijskog čvora za svjetlovodne distribucijske mreže**

#### **3.1. Osnovna arhitektura svjetlovodne pristupne mreže HT-a**

Svjetlovodna pristupna mreža HT-a sastoji se od svjetlovodne spojne pristupne mreže(SSPM) i svjetlovodne distribucijske mreže (SDM). SSPM je izvedena na načelu točka – više točaka (eng. P2MP – point-to-multipoint), a SDM kao točka-točka (eng. P2P – point-to-point).





**Slika 1. Osnovna arhitektura svjetlovodne pristupne mreže**

### 3.1.1 Svjetlovodna spojna pristupna mreža HT-a

Svjetlovodna spojna pristupna mreža HT-a (SSPM) je mreža kojom se povezuje lokacija HT GPON čvora s distribucijskim čvorom svjetlovodne distribucijske mreže. Niti ove mreže u P2MP topologiji povezuju portove GPON OLT uređaja sa zajedničkim portom djelatitelja u distribucijskom čvoru.

### 3.1.2 Svjetlovodna spojna pristupna mreža Operatora Korisnika

Svjetlovodnom spojnomo pristupnom mrežom Operatora korisnika ostvaruje se pristup distribucijskom čvoru, što je preduvjet za korištenje usluge pristupa pasivnoj pristupnoj svjetlovodnoj mreži na lokaciji distribucijskog čvora za pasivne svjetlovodne distribucijske mreže. Spojna pristupna mreža Operatora korisnika može biti dovedena i priključena:

- direktno na distribucijski čvor svjetlovodne distribucijske mreže HT-a;
- indirektno, putem direktnog spajanja na HT GPON čvor lokaciju uz dodatno korištenje HT-ove usluge najma svjetlovodne niti bez prijenosne opreme na HT SSP mreži (ukoliko za to postoji raspoloživi kapacitet)

Ukoliko Operator korisnik pristup distribucijskom čvoru ostvaruje direktno samo svojim spojnomo kablom, svi pripadajući elementi spojne pristupne mreže Operatora korisnika (svjetlovodni kabl, kao i svjetlovodni djelatitelji (spliteri) ukoliko ih Operator korisnik koristi), u nadležnosti su Operatora korisnika. Djelatitelji mogu biti osigurani prema ponudi HT-a ili vlastitom nabavom Operatora korisnika prema pred-definiranim dimenzijama djelatitelja, dužini niti i tipu konektora u skladu sa zahtjevom HT-a.

Pig-tail kabele za zaključivanje spojnomo kabela Operatora korisnika u distribucijskom čvoru osigurava HT i isti su predinstalirani u ‘patch-splice’ modulima.

Operator korisnik je obavezan dovesti svoj kabl do uvodnog zdenca ispred objekta lokacije DČ-a. Daljnje radove spajanja kabela na pristupni modul kabineta DČ-a, preuzima HT, odnosno HT-ov ovlaštteni partner, u skladu s uvjetima za kolokaciju iz Standardne ponude za izdvojeni pristup lokalnoj petlji uz dodatak specifičnih troškova koji se odnose na distribucijski čvor za svjetlovodne distribucijske mreže koji su navedeni u Dodatku 8. ove Standardne ponude.

Operator korisnik je odgovoran za ispravno funkcioniranje svih mrežnih elemenata u spojnoj mreži realiziranoj vlastitim spojnim kabelom te pripadajućim elementima.

Materijale u distribucijskom čvoru koji služe za prihvata svjetlovodnog kabela operatora korisnika (modula/ladica sa spojnim kazetama i s LC/UPC adapterima) i materijale za prihvata svjetlovodnih djelitelja (modula/ladica sa LC/UPC adapterima za prihvata djelitelja ili samo modula za prihvata pred-konektoriziranih djelitelja) osigurava HT i u njegovoj su nadležnosti.

Svi svjetlovodni kabeli Operatora korisnika, koji se spajaju na distribucijski čvor, moraju biti nemetalni, jednomodni (SM) u skladu s odgovarajućim ITU-T G.652D ili G.657A preporukama.

Ukoliko Operator korisnik pristup distribucijskom čvoru ostvaruje indirektno u kombinaciji s korištenjem HT SSP mreže (korištenjem usluge najma svjetlovodnih niti bez prijenosne opreme od lokacije HT-ovog GPON čvora do distribucijskog čvora HT-a) tada kabel svoje spojne mreže mora dovesti na lokaciju HT GPON čvora na koji je povezan taj distribucijski čvor, a kako bi osigurao pristup nitima SDM-a i djelitelju koji je u odgovornosti Operatora korisnika (korištenjem djelitelja iz HT-ove ponude ili osiguravanjem vlastitog djelitelja prema tehničkim specifikacijama HT-a). HT je odgovoran za ispravno funkcioniranje svih mrežnih elemenata u svojoj spojnoj mreži, a Operator korisnik za ispravno funkcioniranje svih mrežnih elemenata u njegovoj spojnoj mreži. Svjetlovodni kabeli za spajanje na HT-ov GPON čvor također moraju biti jednomodni (SM), nemetalni i u skladu s odgovarajućim ITU G.652D ili G.657A preporukama. U ovom slučaju moraju biti zaključeni s LC/APC konektorima i smješteni na ODF-u FTTH mreže GPON lokacije.

Usluga najma svjetlovodnih niti bez prijenosne opreme zavisi o raspoloživim kapacitetima i tehničkim mogućnostima HT-a, što se odobrava kroz zaseban obrazac u skladu s uvjetima iz Standardne ponude za uslugu izvojenog pristupa lokalnoj petlji.

Sve prespojne vrpce (patchcord kabele) nužne za prespajanja spojne mreže operatora na HT SSPM unutar GPON čvora kao i distribucijskog čvora, osigurava HT.

Tehnički parametri djelitelja koji se ugrađuju u distribucijski čvor HT-a, a koji moraju biti zadovoljeni, odnose se na dimenzije djelitelja, dužinu niti i tip konektora:

- dimenzija tijela splitera za omjere dijeljenja 1:32 i manje omjere dijeljenja je do 65x20x6 mm (DxŠxV),
- dimenzija tijela splitera za omjere dijeljenja 1:64 je do 100x40x6 mm (DxŠxV),
- izvedba uvoda i izvoda sa 900 um predkonektoriziranim nitima dužine 50 - 100 cm,
- uvodna i izvodne niti moraju biti predkonektorizirane s LC/UPC konektorima.

Za potrebe Operatora korisnika HT može osigurati djelitelj za ugradnju u kabinete distribucijskog čvora, omjera dijeljenja 1:32, dimenzija do 65x20x6 mm(DxŠxV), s 900 um izvodnim nitima dužine 50 - 100 cm, predkonektorizirani s LC/UPC konektorima. Pri tom je operabilan 31 izvod djelitelja, dok se tridesetdrugi izvod koristi kao mjerna točka.

Osnovne tehničke karakteristike navedenog djelitelja 1:32 su:

- tip spreznika: PLC - planarni optički spreznik
- simetrična raspodjela signala jednoliko po svim izvodima
- vrijednost unesenih gubitaka max 17,5 dB
- preslušavanje (Directivity) min 55 dB
- Povratni gubici minimalno 55 dB
- Jednolikost razdiobe (Uniformity) manja od 1,8
- Polarizacijska stabilnost max 0,4

### **3.1.3 Svjetlovodna distribucijska mreža**

Svjetlovodna distribucijska mreža gradi se sukladno najavljenim obuhvatima gradnje svjetlovodnih distribucijskih mreža. Kapacitet svjetlovodne distribucijske mreže i pripadnog distribucijskog čvora planira se i gradi prema ukupnom broju korisničkih jedinica na području najavljenog obuhvata.

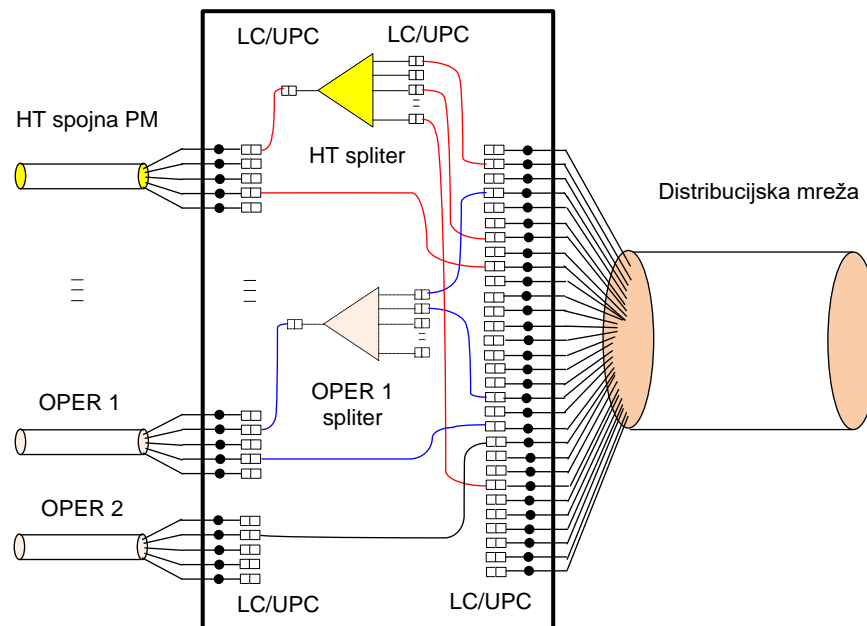
Svjetlovodna distribucijska mreža započinje s konektiriziranim ODF-om u distribucijskom čvoru a završava s glavnim razvodnim ormarom u slučaju višestambenih zgrada, odnosno s priključnom kutijom na fasadi kod obiteljskih kuća.

Spajanje korisničkih objekata na distribucijsku mrežu (završeci niti iz svjetlovodne distribucijske mreže na strani korisničkih jedinica, odnosno spajanje ENI na distribucijske niti) radi se isključivo sukladno poslovnim planovima HT-a (slijedom sklapanja ugovora s vlasnicima višestambenih zgrada o izgradnji/korištenju svjetlovodne okosnice zgrade, odnosno dogovora s vlasnicima obiteljskih kuća).

Spajanje korisničkih objekata na distribucijsku mrežu, odnosno mogućnost pružanja usluga korisnicima u takvim objektima HT je dužan pravovremeno objaviti Operatorima korisnicima:

- Minimalno 30 dana prije dovršetka spajanja na glavni razvodni ormar ili priključnu kutiju;

Distribucijski čvor predstavlja mjesto sučelja svjetlovodne spojne pristupne mreže i svjetlovodne distribucijske mreže. Definiran je kao mjesto s fleksibilnim pristupom svih operatora na distribucijsku mrežu, kao otvoreno, elastično, potpuno konektorizirano čvorište s LC/UPC konektorima u koje se ugrađuje pasivna oprema (npr. svjetlovodni djelitelji). Distribucijski čvor može biti smješten u vanjskom kabinetu ili u unutarnji kabinet u postojećem ili novom tehničkom prostoru nekog HT objekta odnosno u unajmeljnom prostoru. Shematski prikaz svjetlovodnog distribucijskog čvora prikazan je na slici 2.



Slika 2. Shematski prikaz svjetlovodnog distribucijskog čvora

### 3.1.4 Svjetlovodna okosnica zgrade

Svjetlovodna okosnica zgrade je nužni segment za ostvarivanje usluge pristupa pasivnoj pristupnoj svjetlovodnoj mreži na lokaciji distribucijskog čvora za svjetlovodne distribucijske mreže, ukoliko se radi o višestambenim objektima.

Ukoliko višestambena zgrada u obuhvatu gradnje najavljene svjetlovodne distribucijske mreže nema izgrađenu vlastitu svjetlovodnu okosnicu, HT će u skladu sa svojim poslovnim planovima pristupiti sklapanju Ugovora sa suvlasnicima zgrade u svrhu izgradnje svjetlovodne okosnice zgrade i spajanja zgrade na svjetlovodnu distribucijsku mrežu. Time HT postaje vlasnik svjetlovodne okosnice zgrade, te je odgovoran za njeno održavanje i upravljanje.

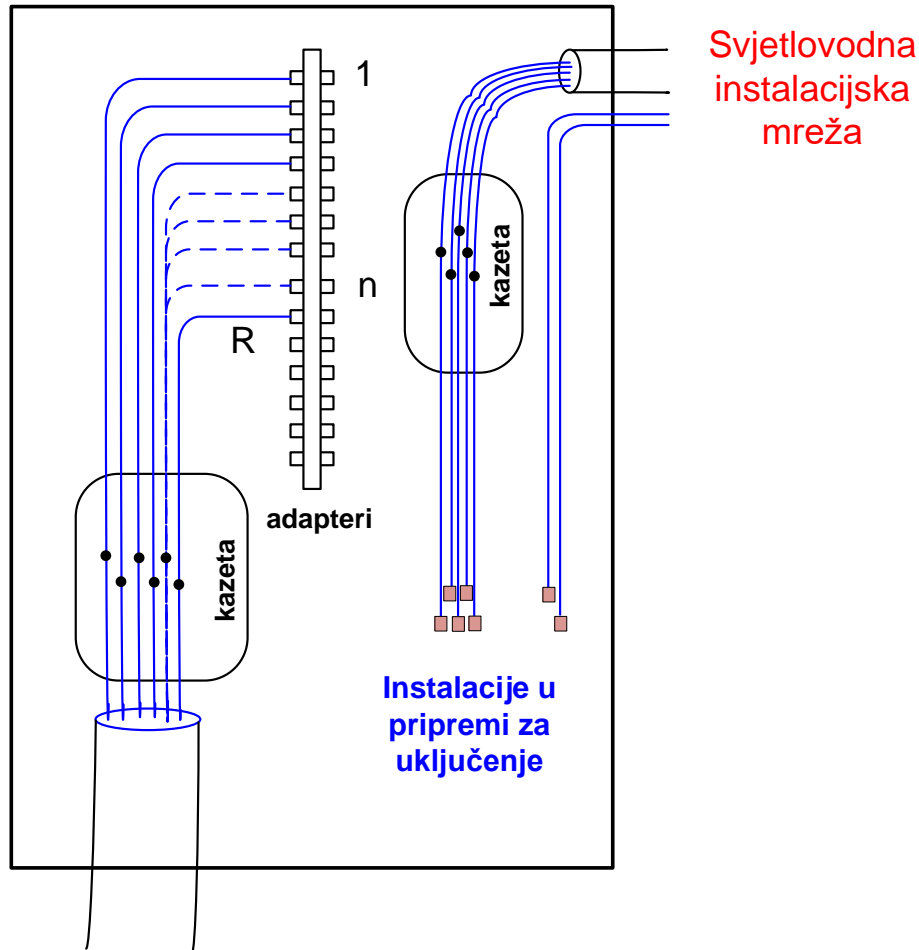
Svjetlovodna okosnica zgrade koju izgrađuje HT čine: glavni razvodni ormar (prikazan na slici 3), konektorizirane svjetlovodne niti od glavnog razvodnog ormara do ispred svake korisničke jedinice u zgradi (po jedna svjetlovodna nit za svaku korisničku jedinicu), te sustava kanalicica (vertikalnih i horizontalnih) koje služe za razvod svjetlovodnih niti.

Ukoliko višestambena zgrada u obuhvatu gradnje najavljene svjetlovodne distribucijske mreže ima izgrađenu vlastitu svjetlovodnu okosnicu zgrade, HT će u skladu sa svojim poslovnim planovima pristupiti sklapanju Ugovora sa suvlasnicima zgrade u svrhu reguliranja uvjeta korištenja svjetlovodnih niti iz svjetlovodne okosnice zgrade. U slučaju sklapanja ugovora o korištenju svjetlovodnih niti iz svjetlovodne okosnice zgrade između HT-a i suvlasnika zgrade i/ili operatora zgrade usluga pristupa pasivnoj pristupnoj svjetlovodnoj mreži na lokaciji distribucijskog čvora za svjetlovodne distribucijske mreže ne obuhvaća svjetlovodnu okosnicu zgrade, nego samo svjetlovodnu distribucijsku mrežu do glavnog razvodnog ormara, a vlasništvo, upravljanje i održavanje takve okosnice nije u području odgovornosti HT-a.

HT nije odgovoran za nedostupnost/smetnje u korištenju usluge pristupa pasivnoj pristupnoj svjetlovodnoj mreži na lokaciji distribucijskog čvora za svjetlovodne distribucijske mreže kada se razlog za nedostupnost /smetnje u

korištenju usluge nalazi u svjetlovodnoj okosnici zgrade koja nije u vlasništvu HT-a i/ili Kućnoj svjetlovodnoj instalaciji.

### GLAVNI RAZVODNI ORMAR (GRO)



Svjetlovodna  
distribucijska  
mreža

Slika 3. Shematski prikaz glavnog razvodnog ormara

### 3.2. Glavni fizički parametri elemenata svjetlovodne distribucijske mreže i svjetlovodne okosnice zgrade koja je u vlasništvu HT-a

Svjetlovodna distribucijska mreža i svjetlovodna okosnica zgrade, ukoliko je HT vlasnik iste, realizirane su svjetlovodnim kabelima/mikrokabelima u skladu sa ITU-T preporukama G.652D ili G.657A i na svojim krajevima (u distribucijskom čvoru, glavnom razvodnom ormaru, konektor ispred korisničke jedinice u zgradama u kojima je HT izgradio svjetlovodnu okosnicu zgrade/priključna kutija na obiteljskoj kući) zaključene su LC/UPC konektorima/adapterima.

### 3.3. Podjela odgovornosti kod svjetlovodne pristupne mreže

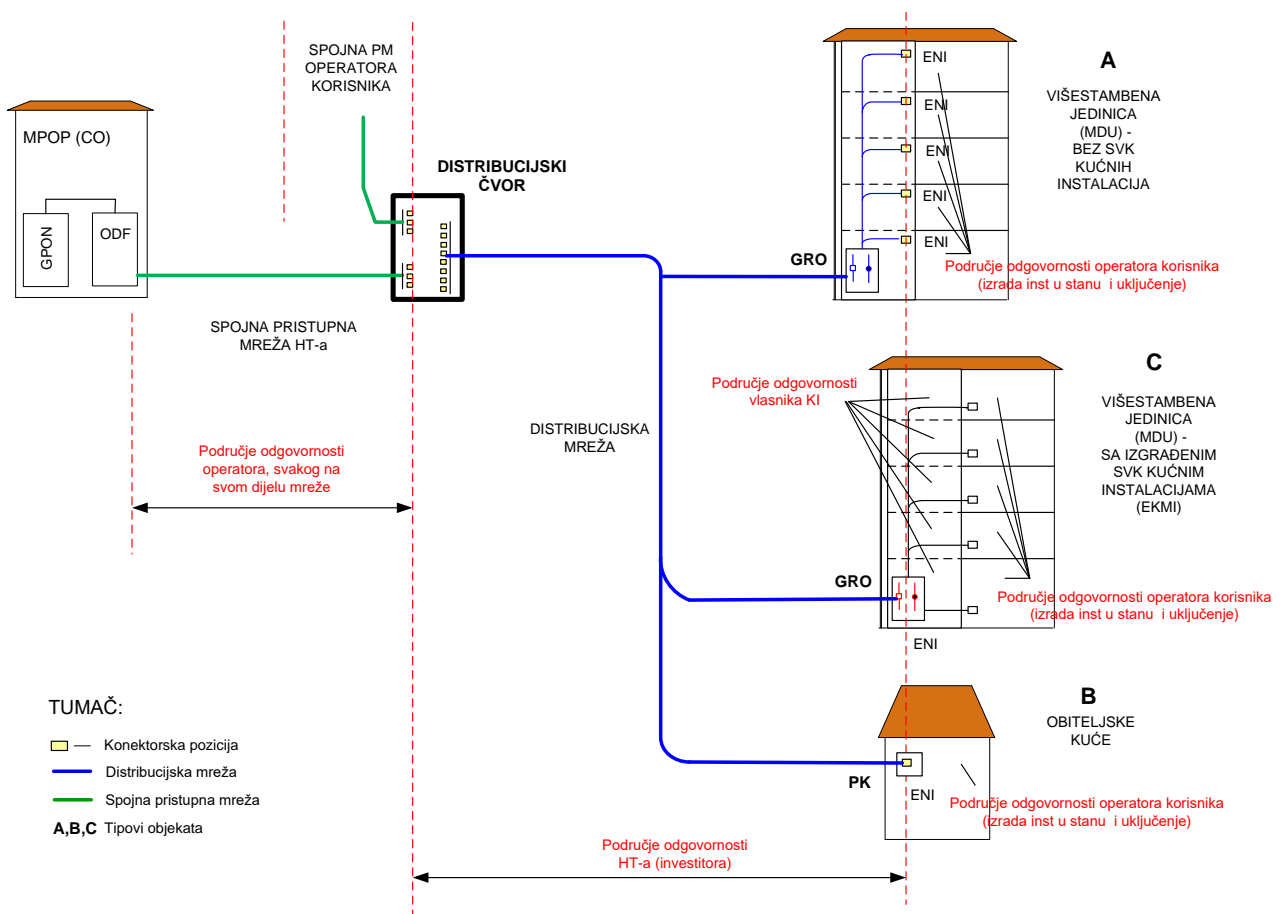
Podjela odgovornosti kod svjetlovodne pristupne mreže prikazana je na slici 4. Operator korisnik odgovoran je za vlastitu svjetlovodnu spojnu pristupnu mrežu, zaključno s konektorom na svjetlovodnoj niti u distribucijskom čvoru. Ukoliko Operator korisnik pristup distribucijskom čvoru ostvaruje korištenjem usluge najma svjetlovodne

nitima bez prijenosne opreme od GPON lokacije HT-a do distribucijskog čvora HT-a, HT je odgovoran za ispravno funkcioniranje svih mrežnih elemenata u svojoj spojnoj mreži.

Podjela odgovornosti unutar distribucijskog čvora je sljedeća:

- HT je odgovoran za prespojne vrpce i opremu unutar DČ-a (spojne kazete i module).
- Operator korisnik je odgovoran za svjetlovodne djelitelje koji moraju biti kompatibilni za ugradnju u kabinet distribucijskog čvora te izvedeni s LC/UPC adapterima /konektorima, te za vlastiti spojni kabel (ukoliko je pristup realizirao vlastitim spojnim kabelom). Pig-tail kabele za zaključivanje spojnog kabela Operatora korisnika u distribucijskom čvoru osigurava HT i isti su predinstalirani u "patch-splice" modulima.

Za svjetlovodnu distribucijsku mrežu i svjetlovodnu okosnicu zgrade koja je u vlasništvu HT-a, odgovoran je HT. Područje odgovornosti na mreži, proteže se od konektorske pozicije u distribucijskom čvoru, do točke sučelja na strani korisnika, kako je prikazano na slici 4.



**Slika 4. Podjela odgovornosti u svjetlovodnoj pristupnoj mreži**

Točka sučelja (ENI) je završna točka odgovornosti HT-a na strani Krajnjeg korisnika, a različita je za različite tipove objekata.

Kod objekata tipa "A" kod kojih je HT vlasnik svjetlovodne okosnice zgrade, točka sučelja je konektor pred stanom korisnika ili u iznimnim slučajevima na konektoru u etažnom ormariću (po zahtjevu vlasnika zgrade kod korištenja postojećih podžbuknih cijevi).

Kod objekata tipa "B" (obiteljske kuće), točka sučelja je u priključnoj kutiji na kojoj završava vanjska distribucijska mreža.

Kod objekata tipa "C" kod kojih svjetlovodna okosnica zgrade nije u vlasništvu HT-a, točka sučelja je glavni razvodni ormar/ormar sučelja svjetlovodne okosnice zgrade, odnosno priključni konektor distribucijske mreže.

Instalacije unutar korisničke jedinice krajnjeg korisnika, bilo da se radi o višestambenoj zgradi ili obiteljskoj kući, nalaze se u području odgovornosti Operatora korisnika koji je s krajnjim korisnikom sklopio ugovor o pružanju maloprodajne usluge. Što znači da je za objekt tipa „A“ Operator korisnik obavezan prespojnim kablom izvršiti priključenje svoje terminalne opreme (ONT) kod krajnjeg korisnika na pripadajući konektor pred stanom korisnika, ili u iznimnom slučaju na određeni/označeni konektor u etažnom ormariću. Za objekt tipa B Operator korisnik obavezan je prespojnim kablom izvršiti priključenje svoje terminalne opreme u stanu krajnjeg korisnika na konektor priključne kutije (najčešće na fasadi obiteljske kuće). Kod objekata tipa „C“ Operator korisnik obavezan je izvršiti prespajne određenog /označenog konektora u glavnom razvodnom ormaru na konektor svjetlovodne okosnice zgrade koja završava konektorom u stanu krajnjeg korisnika gdje mu priključuje terminalnu opremu (ONT).

#### **4. Uvjeti pružanja usluge pristupa pasivnoj pristupnoj svjetlovodnoj mreži na lokaciji distribucijskog čvora za svjetlovodne distribucijske mreže**

##### **4.1. Zahtjev za započinjanje pregovora o sklapanju ugovora za uslugu pristupa pasivnoj pristupnoj svjetlovodnoj mreži na lokaciji distribucijskog čvora za svjetlovodne distribucijske mreže**

- (1) U svrhu započinjanja pregovora o usluzi pristupa pasivnoj pristupnoj svjetlovodnoj mreži na lokaciji distribucijskog čvora za svjetlovodne distribucijske mreže, Operator korisnik koji želi koristiti HTovu uslugu pristupa pasivnoj pristupnoj svjetlovodnoj mreži na lokaciji distribucijskog čvora za svjetlovodne distribucijske mreže dužan je dostaviti na adresu navedenu u poglavlju 1.5. ove Standardne ponude Zahtjev za sklapanje ugovora, uz sljedeću dokumentaciju:
  - a) dokaz da operator ima pravo pružati elektroničke komunikacijske usluge krajnjim korisnicima;
  - b) izvadak iz registra Trgovačkog suda;
  - c) popis lokacija distribucijskih čvorova na kojima se traži spajanje na distribucijski čvor.
- (2) Pregovori o sklapanju ugovora o usluzi pristupa pasivnoj pristupnoj svjetlovodnoj mreži na lokaciji distribucijskog čvora za svjetlovodne distribucijske mreže temeljem ove Standardne ponude započet će kada Operator korisnik dostavi potpuni Zahtjev za sklapanje ugovora, uključujući sve isprave navedene u stavku (1) ovog članka i ne mogu trajati duže od 30 dana od dana zaprimanja Zahtjeva za sklapanje ugovora. Ako se ne može postići dogovor o pristupu pasivnoj pristupnoj svjetlovodnoj mreži na lokaciji distribucijskog čvora za svjetlovodne distribucijske mreže između HT-a i Operatora u navedenom roku, Operatori uključeni u pregovore mogu se s tim zahtjevom obratiti nadležnom regulatornom tijelu. Ako HT utvrdi da zaprimljeni Zahtjev za sklapanje ugovora ne sadrži sve podatke iz stavka (1) ovoga članka, u roku od osam dana zatražit će dopunu zahtjeva od Operatora. Ako HT utvrdi da ni dopunjeni zahtjev Operatora nije potpun u smislu odredaba ovoga članka, HT će zatražiti dodatnu dopunu zahtjeva u daljnjem roku od osam dana. Ako i u navedenom roku HT ne zaprimi potpun zahtjev prema odredbama ovog članka, odbit će Zahtjev za sklapanje ugovora.
- (3) HT može odgoditi odnosno odbiti pregovore o usluzi pristupa pasivnoj pristupnoj svjetlovodnoj mreži na lokaciji distribucijskog čvora za svjetlovodne distribucijske mreže u skladu s primjenjivim propisima.

##### **4.2. Uvjeti za postupak sklapanja ugovora o korištenju usluge pristupa pasivnoj pristupnoj svjetlovodnoj mreži na lokaciji distribucijskog čvora za svjetlovodne distribucijske mreže**

- (1) Uvjeti za sklapanje Ugovora o korištenju usluge pristupa pasivnoj pristupnoj svjetlovodnoj mreži na lokaciji distribucijskog čvora za svjetlovodne distribucijske mreže su:
  - a) da je Operator korisnik operator koji se prijavljuje za pružanje elektroničkih komunikacijskih usluga Krajnjim korisnicima;
  - b) da Operator korisnik nema dospjelih i neosporenih dugovanja prema HT-u, za usluge koje su vezane uz predmet ove Standardne ponude, koja nisu plaćena u roku od 30 dana od dana dospijeca;
- (2) Ugovor o pristupu pasivnoj pristupnoj svjetlovodnoj mreži na lokaciji distribucijskog čvora za svjetlovodne distribucijske mreže regulira naročito prava i obveze HT-a i Operatora korisnika Standardne ponude u odnosu na krajnjeg korisnika. Navedenim ugovorom regulirat će se i druga pitanja koja nisu definirana ovom Standardnom ponudom, uključivo pitanja sredstava osiguranja, povjerljivost i raskid ugovornog odnosa. Dodatne usluge pristupa pasivnoj pristupnoj svjetlovodnoj mreži na lokaciji

distribucijskog čvora za svjetlovodne distribucijske mreže koje nisu navedene u ovoj Standardnoj ponudi predmet su dogovora između Operatora korisnika i HT-a na komercijalnoj osnovi.

- (3) Na temelju sklopljenog Ugovora o pristupu pasivnoj pristupnoj svjetlovodnoj mreži na lokaciji distribucijskog čvora za svjetlovodne distribucijske mreže, Operator korisnik Standardne ponude stječe pravo na podnošenje zahtjeva za pristup distribucijskom čvoru i najam prostora u distribucijskom čvoru za uvođenje vlastitog kabela spojne mreže i smještaj svjetlovodnog djelatnika Operatora korisnika ukoliko Operator koristi P2MP arhitekturu. Nakon spajanja na distribucijski čvor i instalacije djelatnika Operatora korisnika u unajmljeni prostor u HT-ovom distribucijskom čvoru, Operator korisnik može početi podnositi pojedinačne zahtjeve za uslugu pristupa pasivnoj pristupnoj svjetlovodnoj mreži na lokaciji distribucijskog čvora za svjetlovodne distribucijske mreže, putem koje će pružiti elektroničku komunikacijsku uslugu Krajnjem korisniku.
- (4) Odmah nakon sklapanja Ugovora o pristupu pasivnoj pristupnoj svjetlovodnoj mreži na lokaciji distribucijskog čvora za svjetlovodne distribucijske mreže, Operatoru korisniku Standardne ponude bit će omogućen uvid u podatke navedene u članku 2. stavku 5 ove Standardne ponude.

### **4.3. Uvjeti za aktivaciju i pružanje usluge**

- (1) Sljedeći uvjeti za aktivaciju i pružanje usluge pristupa pasivnoj pristupnoj svjetlovodnoj mreži na lokaciji distribucijskog čvora za svjetlovodne distribucijske mreže moraju biti ispunjeni:
  - HT i Operator korisnik Standardne ponude sklopili su Ugovor za uslugu pristupa pasivnoj pristupnoj svjetlovodnoj mreži na lokaciji distribucijskog čvora za svjetlovodne distribucijske mreže,
  - Operator korisnik Standardne ponude je ostvario pristup DČ-u koji pokriva lokaciju krajnjeg korisnika;
  - Od DČ-a do lokacije Krajnjeg korisnika HT ima izgrađenu vlastitu svjetlovodnu distribucijsku mrežu;
  - Postoji neprekinuta, ispravna svjetlovodna nit od distribucijskog čvora do ulaza u korisničku jedinicu krajnjeg korisnika u slučaju kada je HT vlasnik svjetlovodne okosnice zgrade;
  - Postoji neprekinuta, ispravna svjetlovodna nit od distribucijskog čvora do glavnog razvodnog ormara u slučaju kada HT nije vlasnik svjetlovodne okosnice zgrade;
  - Operator korisnik Standardne ponude je ovlašten davatelj elektroničkih komunikacijskih usluga krajnjim korisnicima, te ove usluge pruža na komercijalnoj osnovi.
- (2) HT je ovlašten Operatoru korisniku Standardne ponude odbiti aktivaciju usluge pristupa pasivnoj pristupnoj svjetlovodnoj mreži na lokaciji distribucijskog čvora za svjetlovodne distribucijske mreže i/ili obustaviti pružanje ove usluge u odnosu na pojedinog krajnjeg korisnika ukoliko u pogledu istog novi Operator korisnik Standardne ponude podnese zahtjev za veleprodajnu reguliranu uslugu ili ukoliko krajnji korisnik zatraži od HT-a maloprodajnu uslugu uz izjavu krajnjeg korisnika da raskida važeći ugovor o pružanju usluga s Operatorom korisnikom, postojećim davateljem usluga.
- (3) U slučaju prestanka važenja ugovora između Operatora korisnika Standardne ponude i njegovog krajnjeg korisnika putem usluge pristupa pasivnoj pristupnoj svjetlovodnoj mreži na lokaciji distribucijskog čvora za svjetlovodne distribucijske mreže, Operator korisnik bit će dužan otkazati pripadajući pristup pasivnoj pristupnoj svjetlovodnoj mreži na lokaciji distribucijskog čvora za svjetlovodne distribucijske mreže.
- (4) Preprodaja usluge pristupa pasivnoj pristupnoj svjetlovodnoj mreži na lokaciji distribucijskog čvora za svjetlovodne distribucijske mreže je zabranjena.

### **4.4. Postupci podnošenja zahtjeva i pružanja usluge pristupa pasivnoj pristupnoj svjetlovodnoj mreži na lokaciji distribucijskog čvora za svjetlovodne distribucijske mreže**

- (1) U svrhu korištenja usluge pristupa pasivnoj pristupnoj svjetlovodnoj mreži na lokaciji distribucijskog čvora za svjetlovodne distribucijske mreže, Operator korisnik podnosi HT-u dva tipa zahtjeva i to: (i) Zahtjev za pristup distribucijskom čvoru, te (ii) Zahtjev za pojedinačni pristup pasivnoj pristupnoj svjetlovodnoj mreži na lokaciji distribucijskog čvora za svjetlovodne distribucijske mreže.

- (2) Zahtjev za informacijama o usluzi pristupa pasivnoj pristupnoj svjetlovodnoj mreži na lokaciji distribucijskog čvora za svjetlovodne distribucijske mreže neće se smatrati podnošenjem Zahtjeva u smislu ove Standardne ponude.

#### **4.4.1 Zahtjev za pristup distribucijskom čvoru**

- (1) Zahtjev za pristup distribucijskom čvoru podnosi se u pisanom obliku HT-ovoj ovlaštenoj kontakt osobi na adresu navedenu u poglavlju 1.5., prema obrascu iz Dodatka 1. ove Standardne ponude. HT će se očitovati na podneseni Zahtjev za pristup distribucijskom čvoru u pisanom obliku u roku od 15 dana od dana zaprimanja Zahtjeva. U odgovoru na Zahtjev za pristup distribucijskom čvoru HT će pružiti informacije o postojanju odgovarajućih tehničkih preduvjeta za zatraženi pristup, uzimajući u obzir trenutnu raspoloživost kapaciteta u distribucijskom čvoru.
- (2) Operator korisnik može prilikom podnošenja zahtjeva, zahtjevati obilazak lokacije, što HT mora omogućiti u roku od 5 dana od dana zaprimanja zahtjeva.
- (3) Ukoliko nisu ostvareni odgovarajući tehnički preduvjeti u pogledu slobodnih kapaciteta u svrhu spajanja na DČ zatraženog od strane Operatora korisnika, HT će odbiti zahtjev za pristup distribucijskom čvoru u roku od maksimalno 15 dana od zaprimanja Zahtjeva Operatora korisnika. U slučaju da je Operator korisnik zahtjevao pristup distribucijskom čvoru korištenjem usluge najma svjetlovodne niti bez prijenosne opreme na HT SSP mreži, a kapaciteta u istoj nema, HT će odbiti zahtjev Operatora korisnika za najmom svjetlovodne niti bez prijenosne opreme na SSPM HT-a i zahtjev za pristup distribucijskom čvoru. Ako na predmetnom distribucijskom čvoru postoje dostatni kapaciteti za pristup vlastitim spojnim kabelom Operatora korisnika, HT će ga o tome informirati. U tom slučaju, ukoliko Operator korisnik želi i dalje pristupiti distribucijskom čvoru, mora dostaviti novi zahtjev za pristup distribucijskom čvoru HT-a u kojem će predvidjeti pristup vlastitim spojnim pristupnim kabelom.
- (4) HT će u rokovima iz ove Standardne ponude svakom Operatoru korisniku omogućiti najviše 10 zahtjeva za pristupom distribucijskom čvoru po regiji mjesečno, s time da u jednoj županiji ne može biti više od 5.

#### **Izrada tehničkog rješenja**

- (5) Ukoliko postoji tehnička mogućnost za pristup distribucijskom čvoru, HT će u roku od 30 dana od dana zaprimanja Zahtjeva izraditi ponudu s tehničkim rješenjem koje će obuhvaćati sve potrebne radove u distribucijskom čvoru: montažu i pozicioniranje djelatnika te spajanje kabela spojne pristupne mreže Operatora korisnika, ukoliko Operator korisnik koristi vlastiti spojni pristupni kabel, odnosno pozicije niti u HT-ovom spojnem pristupnom kabelu u slučaju da Operator korisnik koristi usluge najma svjetlovodne niti bez prijenosne opreme na HT SSP mreži. HT će unutar tehničkog rješenja izračunati potreban prostor u distribucijskom čvoru iskazan u broju RU što je bitan podatak za korištenje resursa distribucijskog čvora od strane Operatora korisnika te prilikom izrade istog voditi računa o ispunjenju tehničkih preduvjeta utvrđenih u poglavlju 3. ove Standardne ponude.
- (6) Tehničko rješenje kabela spojne pristupne mreže Operatora korisnika, isti izrađuje i realizira samostalno od pozicije aktivne opreme Operatora korisnika do ulaznog zdenca u distribucijski čvor u kojem je potrebno ostaviti dovoljno veliku rezervu kabela kako bi se isti bez problema uvukao u distribucijski čvor, odnosno do točke spajanja kabela na HT-ove instalacijske kabele. Veličinu rezerve (u metrima) definira HT.
- (7) Operator korisnik će u roku od maksimalno 30 dana od dobivanja ponude HT-a, prihvatiti ili odbiti ponudu. U slučaju da Operator korisnik ne odgovori u navedenom roku, smatra se da je odustao od poveznice na distribucijski čvor.
- (8) Operator korisnik može u roku od 5 radnih dana od zaprimanja ponude tražiti detaljno obrazloženje ponude, odnosno nekih njezinih dijelova. HT će u tom slučaju u roku od narednih 5 radnih dana dostaviti detaljno obrazloženje ponude u skladu sa zahtjevom Operatora korisnika. U tom slučaju rok od 30 dana za prihvatanje ili odbijanje ponude od strane Operatora korisnika počinje teći od dana zaprimanja detaljnog obrazloženja ponude od strane HT-a.
- (9) U slučaju da Operator korisnik odustane od realizacije pristupa distribucijskom čvoru nakon što je HT isporučio ponudu s tehničkim rješenjem, kompletan trošak izrade tehničkog rješenja i ponude snosi Operator korisnik.

#### **Realizacija**



- (10) Maksimalno 15 dana od dana prihvatanja HT ponude, Operator korisnik je dužan platiti HT-u 50% procijenjenih troškova kao predujam. Nakon uplate predujma od strane Operatora korisnika, HT će pristupiti izvođenju radova za realizaciju pristupa distribucijskom čvoru. Rok za realizaciju izvedenih radova je maksimalno 45 dana od dana uplate predujma. Ukoliko Operator korisnik ne uplati predujam u gore navedenom roku, smatra se da je odustao od povezivanja na distribucijski čvor.
- (11) HT i Operator korisnik Standardne ponude dužni su surađivati u svrhu realizacije pristupa, odnosno dogovoriti postupak uvoda svjetlovodnih kabela iz spojne mreže Operatora korisnika u distribucijski čvor, te po potrebi način ugradnje svjetlovodnog djelatelja. Ukoliko Operator korisnik ugrađuje vlastite djelatelje oni moraju biti u skladu s tehničkim karakteristikama koje je propisao HT.
- (12) Troškove vezane uz realizaciju povezivanja spojne pristupne mreže Operatora korisnika Standardne ponude na HT-ov DČ snosi u potpunosti Operator korisnik Standardne ponude. U slučaju da su potrebni radovi na spojnom pristupnom kabeu Operatora korisnika unutar prostora HT-a, isti će biti planirani unutar tehničkog rješenja za pristup distribucijskom čvoru.
- (13) Nakon realizacije pristupa distribucijskom čvoru obavlja se primopredaja radova. Operator korisnik provjerava usklađenost radova s izrađenim tehničkim rješenjem te potvrđuje iste u Zapisniku o primopredaji radova ili eventualno zahtjeva dodatno usklađivanje sa tehničkim rješenjem.
- (14) U zapisniku o primopredaji radova specificiraju se konačni elementi i troškovi realizacije vezani uz spajanje Operator korisnika na distribucijski čvor. Potpisivanjem zapisnika o završetku radova od strane svih sudionika, smatra se da su u konačnici završili radovi na pristupu distribucijskom čvoru od strane Operatora korisnika Standardne ponude. Operator korisnik može početi koristiti uslugu pristupa pasivnoj pristupnoj svjetlovodnoj mreži na lokaciji distribucijskog čvora za svjetlovodne distribucijske mreže nakon što plati preostali trošak tj. razliku između finalnih izračunatih troškova i predujma. Ukoliko se prilikom primopredaje radova utvrdi da su svi radovi ispravni, datumom primopredaje uzima se datum za kada je HT pozvao Operatora korisnika na primopredaju, neovisno o tome da li je primopredaja bila, prema zahtjevu Operatora korisnika, kasnije izvršena. Naplata mjesečne naknade za najam prostora u distribucijskom čvoru počinje od datuma primopredaje.

#### **4.4.2 Zahtjev za proširenje kapaciteta u distribucijskom čvoru**

- (1) Ukoliko Operator korisnik želi proširiti svoje kapacitete u distribucijskom čvoru u kojem već ima ostvaren pristup, dužan je podnijeti Zahtjev za proširenje kapaciteta u distribucijskom čvoru u pisanom obliku HT-ovoj ovlaštenoj kontakt osobi na adresu navedenu u poglavlju 1.5., prema obrascu iz Dodatka 1. ove Standardne ponude. HT će se očitovati na podneseni Zahtjev za proširenje kapaciteta u distribucijskom čvoru u pisanom obliku, u roku od 15 dana od dana zaprimanja Zahtjeva.
- (2) HT može odbiti Zahtjev za proširenje kapaciteta u distribucijskom čvoru (npr. ukoliko nema slobodnog prostora), uz navođenje razloga odbijanja zahtjeva.
- (3) U slučaju postojanja tehničke mogućnosti za proširenje kapaciteta, te ako se zahtjev Operatora korisnika odnosio samo na instaliranje novih splitera, a isti je moguće realizirati jednostavnim umetanjem u već postojeći modul distribucijskog čvora, HT će u roku od 15 dana od primitka Zahtjeva izraditi ponudu s tehničkim rješenjem vezano uz proširenje unutar kojeg će biti vidljivo i potreban broj RU. Nakon toga može započeti realizacija. HT će realizirati proširenje kapaciteta u roku od 10 radnih dana od kada Operator korisnik plati troškove za proširenje kapaciteta i dostavi djelatelj HT-u (ako koristi vlasti djelatelj).
- (4) U slučaju postojanja tehničke mogućnosti za proširenje kapaciteta, a zahtjev Operatora korisnika se odnosi i na proširenja spojnog pristupnog kabela ili je za proširenje djelatelja potrebna instalacija novog modula, tada se postupak vezan uz izradu tehničkog rješenja i realizaciju proširenje kapaciteta Operatora korisnika odvija sukladno proceduri opisanoj u poglavlju 4.4.1.

#### **4.4.3 Zahtjev za pojedinačne pristupe pasivnoj pristupnoj svjetlovodnoj mreži na lokaciji distribucijskog čvora za svjetlovodne distribucijske mreže**

- (1) U svrhu korištenja usluge pristupa pasivnoj pristupnoj svjetlovodnoj mreži na lokaciji distribucijskog čvora za svjetlovodne distribucijske mreže, Operator korisnik Standardne ponude podnosi HTu Zahtjev za pojedinačnu uslugu pristupa pasivnoj pristupnoj svjetlovodnoj mreži na lokaciji distribucijskog čvora za svjetlovodne distribucijske mreže. Operator korisnik Standardne ponude može podnijeti zahtjev za uključenje, isključenje i preseljenje pojedinačne usluge pristupa pasivnoj pristupnoj svjetlovodnoj mreži na lokaciji distribucijskog čvora za svjetlovodne distribucijske mreže. Zahtjev za migraciju s

veleprodajnih reguliranih usluga na uslugu pristupa pasivnoj pristupnoj svjetlovodnoj mreži na lokaciji distribucijskog čvora za svjetlovodne distribucijske mreže podnosi se putem zahtjeva za uključenje usluge pristupa pasivnoj pristupnoj svjetlovodnoj mreži na lokaciji distribucijskog čvora za svjetlovodne distribucijske mreže.

- (2) Zahtjev za predmetnu uslugu, kao i svi drugi zahtjevi/odgovori HT-a u svrhu pružanja usluga iz Standardne ponude podnose se i obrađuju isključivo putem tzv. B2B pristupa (u daljnjem tekstu: B2B servisi) uz iznimku u periodu od inicijalne objave Standardne ponude kako je navedeno u poglavlju 1.3. stavak 2. Jedinstveni zahtjev za veleprodajne usluge Hrvatskog Telekoma d.d. iz Dodatka 2. ove Standardne ponude Operatori korisnici podnose putem B2B servisa isključivo unosom parametara definiranih obrascem jedinstvenog zahtjeva, ali i dodatnih parametara, kojima se na jednostavan način omogućava provođenje svih veleprodajnih aktivnosti po određenoj usluzi.

U B2B zahtjevu za predmetnu uslugu Operator korisnik je obavezan je HT-u dostaviti putem B2B parametara informacije koje se nalaze na obrascu Jedinstvene izjave iz Pravilnika o načinu i uvjetima obavljanja djelatnosti elektroničkih komunikacijskih mreža i usluga, potpisanom od strane operatora koji mu trenutno pruža (ili u slučaju WLR-a ispostavlja račun) za usluge za koje se traži raskid (dalje u tekstu: postojeći operator), s izuzetkom kad se radi o sklapanju ugovora na daljinu, kada Jedinstvena izjava ne mora biti potpisana od strane krajnjeg korisnika, s time da Novi Operator mora umjesto potpisa krajnjeg korisnika naznačiti na obrascu Jedinstvene izjave da se radi o sklapanju ugovora na daljinu. Operator korisnik je dužan dostaviti HT-u putem B2B servisa pravilnu informaciju o potrebnom isključenju ili zadržavanju usluga koje su aktivne kod postojećeg operatora na istom fizičkom pristupu na kojem se traži realizacija predmetne usluge.

HT će putem B2B servisa omogućiti Operatorima korisnicima informacije o postojećem/im operatoru/ima krajnjeg korisnika koji mu svoje maloprodajne usluge pruža/ju na temelju neke od veleprodajnih usluga HT-a, kao i o ugovorenim veleprodajnim uslugama, osim u slučaju kada postojeći operator pruža krajnjem korisniku maloprodajne usluge na temelju HT-ove usluge izdvojenog pristupa lokalnoj petlji ili usluge samostalnog pristupa internetu. HT će omogućiti Operatorima korisnicima putem B2B servisa pretragu/pribavljanje informacija o postojećem operatoru krajnjeg korisnika i statusu veleprodajnih usluga putem parametra ID usluge, telefonskog broja i OIB-a krajnjeg korisnika. Isto tako, ukoliko je telefonski broj za koji se vrši pretraga privremeno isključen, HT će istovremeno, putem B2B servisa, omogućiti operatorima dobivanje takve informacije. U slučaju nedostupnosti B2B servisa, alternativni način komunikacije za dobivanje navedene informacije je e-mail pri čemu se povratna informacija mora dostaviti u roku 2 sata unutar radnog dana u tijeku radnog vremena.

Nakon dobivanja informacije o postojećem operatoru od strane HT-a ili od strane krajnjeg korisnika, pribavljanje jedinstvene izjave od strane postojećeg operatora, odnosno procedura promjene operatora javnih komunikacijskih usluga u nepokretnoj elektroničkoj komunikacijskoj mreži odvija se sukladno odredbama Pravilnika o načinu i uvjetima obavljanja djelatnosti elektroničkih komunikacijskih mreža i usluga, a prije podnošenja jedinstvenog zahtjeva za veleprodajnu uslugu iz ove Standardne ponude.

Nakon pribavljanja supotpisane izjave od strane postojećeg operatora, Operator korisnik podnosi HT-u zahtjev za veleprodajnu uslugu iz ove Standardne ponude putem B2B servisa na način da pored parametara definiranih obrascem jedinstvenog zahtjeva i dodatnih parametara, kojima se na jednostavan način omogućava provođenje svih veleprodajnih aktivnosti po određenoj usluzi, dostavi sve B2B parametre koji sadrže informacije s obrasca potpisane Jedinstvene izjave, s izuzetkom kad se radi o sklapanju ugovora na daljinu, kada Jedinstvena izjava ne mora biti potpisana od strane krajnjeg korisnika. Ukoliko Operator korisnik nije u B2B zahtjevu za veleprodajnu uslugu zatražio isključenje ili zadržavanje svih maloprodajnih usluga koje krajnji korisnik koristi kod postojećih Operatora korisnika, a koje moraju biti isključene ili zadržane da bi se ostvarili uvjeti za uključenje nove veleprodajne usluge koju zahtijeva Operator korisnik, takav zahtjev će biti odbijen.

Datumom uvođenja unosa jedinstvene izjave krajnjeg korisnika o raskidu ugovora s postojećim operatorom elektroničkim putem kroz B2B servise, samo unosi elektroničkim putem kroz B2B servise postaju mjerodavni za postupanje po veleprodajnom zahtjevu Operatora korisnika.

Operator korisnik je upoznat i prihvaća da krajnji korisnik može zatražiti od HT-a maloprodajnu uslugu, u kojem slučaju krajnji korisnik podnosi zahtjev za priključenje izravno HTu. U navedenim slučajevima se na odgovarajući način primjenjuje postupak pribavljanja suglasnosti od strane postojećeg operatora definiran ovim člankom.

Operator korisnik Standardne ponude može u zahtjevu za veleprodajnu uslugu iz ove Standardne ponude odrediti datum na koji želi realizirati uslugu za krajnjeg korisnika (datum aktivacije veleprodajne usluge) i datum na koji želi prekinuti uslugu kod postojećeg operatora (datum deaktivacije veleprodajne usluge).

Zahtjev za veleprodajnu uslugu može biti povezan sa zahtjevom za prijenos broja sukladno važećem Pravilniku o prenosivosti broja, u kojem slučaju je HT obavezan uskladiti realizaciju oba zahtjeva, pri čemu HT i Operator korisnik moraju voditi računa o Pravilniku o prenosivosti broja prema kojem maksimalno trajanje perioda u kojem korisnik može biti bez ugovorene usluge ne smije biti dulje od 3 sata.

U slučaju da broj zahtjeva za novom uslugom pristupa pasivnoj pristupnoj svjetlovodnoj mreži na lokaciji distribucijskog čvora za svjetlovodne distribucijske mreže koji je Operator korisnik u jednom danu poslao HT-u odstupa za više od 20% od prosječnih dnevnih količina iz prethodnog tromjesečja, podnesene zahtjeve koji prelaze okvir „prosječan dnevni broj zahtjeva koje je taj Operator korisnik dostavljao HT-u u prehodnom razdoblju od tri mjeseca + 20%“, HT će realizirati u roku od dodatnih pet radnih dana u odnosu na standardne rokove realizacije kako su isti navedeni u člancima 4.4.4 do 4.4.9. Ukoliko je Operator korisnik zatražio datum aktivacije usluge, a zahtjev prelazi okvir „prosječan dnevni broj zahtjeva koje je taj Operator korisnik dostavljao HT-u u prehodnom razdoblju od tri mjeseca + 20%“, HT će ovisno o raspoloživim internim resursima realizirati tražene usluge na način da će produžiti rok realizacije u odnosu na željeni datum za dodatno razdoblje od pet radnih dana. HT će o tome unaprijed obavijestiti Operatora korisnika putem B2B servisa. U slučaju kada je zahtjev Operatora korisnika odbijen zbog greške u sustavu u području odgovornosti HT-a, HT neće takav ponovljeni zahtjev tretirati kao slanje novog zahtjeva. Obrada zahtjeva pojedinog Operatora korisnika provodi se po FIFO metodi.

U slučaju novog Operatora korisnika usluge pristupa pasivnoj pristupnoj svjetlovodnoj mreži na lokaciji distribucijskog čvora za svjetlovodne distribucijske mreže, prosječne količine zahtjeva definirat će se po proteku tri mjeseca od podnošenja prvog zahtjeva za uslugu pristupa pasivnoj pristupnoj svjetlovodnoj mreži na lokaciji distribucijskog čvora za svjetlovodne distribucijske mreže podnesenog HT-u nakon sklapanja Ugovora za uslugu pristupa pasivnoj pristupnoj svjetlovodnoj mreži na lokaciji distribucijskog čvora za svjetlovodne distribucijske mreže.

- (3) Obrasci definirani u Dodacima ove Standardne ponude predstavljaju ogledne primjerke te su podložni promjenama ovisno o konkretnom slučaju. HT će redovito obavještavati Operatora korisnika Standardne ponude o ažuriranju obrazaca. Važeći obrasci bit će u svako doba dostupni Operatoru korisniku Standardne ponude putem službenih Internet stranica HT-a. Navedena promjena obrazaca ne podliježe postupku izmjena Standardne ponude.
- (4) Operativna pitanja vezana uz uspostavu usluge rješavat će se putem kontakt osoba HT-a i Operatora korisnika definiranih u Ugovoru za uslugu pristupa pasivnoj pristupnoj svjetlovodnoj mreži na lokaciji distribucijskog čvora za svjetlovodne distribucijske mreže.
- (5) Operatoru korisniku će biti omogućen pristup elektroničkoj aplikaciji HT-a najkasnije po sklapanju Ugovora za uslugu pristupa pasivnoj pristupnoj svjetlovodnoj mreži na lokaciji distribucijskog čvora za svjetlovodne distribucijske mreže.
- (6) Operatoru korisniku Standardne ponude će elektroničkim putem (B2B servisi) biti dostupne sljedeće informacije:
  - o praćenju zahtjeva Operatora korisnika za uslugu pristupa pasivnoj pristupnoj svjetlovodnoj mreži na lokaciji distribucijskog čvora za svjetlovodne distribucijske mreže;
  - o zahtjevima Operatora korisnika za popravak kvara, statusu i stanju eskalacije popravka kvara Operatora korisnika;
- (7) U izuzetnim situacijama kada elektronička aplikacija (B2B servisi) nije dostupna, komunikacija vezana uz pružanje informacija ili praćenje zahtjeva za uslugu pristupa pasivnoj pristupnoj svjetlovodnoj mreži na lokaciji distribucijskog čvora za svjetlovodne distribucijske mreže, odvijat će se putem e-maila.<sup>1</sup>

---

<sup>1</sup> Dostava i praćenje zahtjeva za uslugu pristupa pasivnoj pristupnoj svjetlovodnoj mreži na lokaciji distribucijskog čvora za svjetlovodne distribucijske mreže (zahtjevi za uključenje, isključenje, migraciju i otklon smetnje) odvijat će se putem e-maila do implementacije B2B servisa kako je opisano u poglavlju 1.3. stavak 2.

#### **4.4.4 Uključenje pojedinačne usluge pristupa pasivnoj pristupnoj svjetlovodnoj mreži na lokaciji distribucijskog čvora za svjetlovodne distribucijske mreže**

- (1) Zahtjev za uključenje pojedinačne usluge pristupa pasivnoj svjetlovodnoj mreži na lokaciji distribucijskog čvora za svjetlovodne distribucijske mreže dostavlja se i realizira odvojeno za svaku pojedinačnu uslugu. HT će zaprimljeni Zahtjev za uključenje pojedinačne usluge pristupa pasivnoj svjetlovodnoj mreži na lokaciji distribucijskog čvora za svjetlovodne distribucijske mreže realizirati ukoliko su ispunjeni svi uvjeti iz poglavlja 4.3. ove Standardne ponude.
- (2) HT će obavijestiti Operatora korisnika o postojanju tehničke mogućnosti realizacije zahtjeva za uključenje pojedinačne usluge pristupa pasivnoj svjetlovodnoj mreži na lokaciji distribucijskog čvora za svjetlovodne distribucijske mreže u roku od 3 radna dana od dana zaprimanja zahtjeva za uključenje za Postojeći pojedinačni pristup, odnosno u roku od 5 radnih dana za Novi pojedinačni pristup pasivnoj pristupnoj svjetlovodnoj mreži na lokaciji distribucijskog čvora za svjetlovodne distribucijske mreže.
- (3) Za Postojeći pojedinačni pristup, HT će, pod uvjetima iz poglavlja 4.3. ove Standardne ponude, realizirati pojedinačni zahtjev za uključenje usluge pristupa pasivnoj svjetlovodnoj mreži na lokaciji distribucijskog čvora za svjetlovodne distribucijske mreže u roku od najviše 5 radnih dana po primitku zahtjeva za uključenje. Iznimno, Operator korisnik može zatražiti datum uključenja usluge i u roku duljem od 5 radnih dana, ukoliko je to u interesu krajnjeg korisnika odnosno kada je tako dogovoreno s krajnjim korisnikom. U tom slučaju rok mora biti kraći od 60 dana od dana zaprimanja zahtjeva za uključenje pojedinačne usluge pristupa pasivnoj pristupnoj svjetlovodnoj mreži na lokaciji distribucijskog čvora za svjetlovodne distribucijske mreže. Ukoliko Operator korisnik zatraži datum uključenja usluge kraći od 5 radnih dana, HT će ovisno o raspoloživim internim resursima realizirati traženu uslugu do uključivo petog radnog dana od primitka Zahtjeva za uključenje pojedinačne usluge pristupa pasivnoj svjetlovodnoj mreži na lokaciji distribucijskog čvora za svjetlovodne distribucijske mreže, te će Operatora korisnika unaprijed obavijestiti o datumu realizacije putem B2B servisa. U svakom slučaju, HT je obavezan putem B2B servisa obavijestiti Operatora korisnika o datumu realizacije predmetnog zahtjeva.
- (4) Za Novi pojedinačni pristup, HT će, pod uvjetima iz poglavlja 4.3. ove Standardne ponude, realizirati pojedinačni zahtjev za uključenje usluge pristupa pasivnoj svjetlovodnoj mreži na lokaciji distribucijskog čvora za svjetlovodne distribucijske mreže u roku od najviše 10 radnih dana po primitku zahtjeva za uključenje. U slučaju kada je HT vlasnik svjetlovodne okosnice zgrade, provjerom tehničkih mogućnosti se ustanovi da na adresi krajnjeg korisnika ne postoji mogućnost uključenja tražene usluge zbog toga što za tog krajnjeg korisnika nije izgrađena svjetlovodna instalacija do stana/poslovnog prostora krajnjeg korisnika, HT će realizirati zahtjev Operatora korisnika u roku od najviše 15 radnih dana po primitku zahtjeva za uključenje. Iznimno, Operator korisnik može zatražiti datum aktivacije usluge i u roku duljem od 10, odnosno 15, radnih dana, ukoliko je to u interesu krajnjeg korisnika odnosno kada je tako dogovoreno s krajnjim korisnikom. U tom slučaju rok mora biti kraći od 60 dana od dana zaprimanja Zahtjeva za uključenje pojedinačne usluge pristupa pasivnoj svjetlovodnoj mreži na lokaciji distribucijskog čvora za svjetlovodne distribucijske mreže. Ukoliko Operator korisnik zatraži datum aktivacije usluge kraći od 10 radnih dana, odnosno 15 radnih dana ukoliko je potrebno izgraditi svjetlovodnu okosnicu zgrade do stana/poslovnog pristora krajnjeg korisnika, HT će ovisno o raspoloživim internim resursima realizirati traženu uslugu do uključivo desetog, odnosno petnaestog radnog dana od primitka zahtjeva za uključenje pojedinačne usluge pristupa pasivnoj svjetlovodnoj mreži na lokaciji distribucijskog čvora za svjetlovodne distribucijske mreže, te će Operatora korisnika unaprijed obavijestiti o datumu realizacije putem B2B servisa. U svakom slučaju, HT će obavijestiti Operatora korisnika o datumu realizacije predmetnog zahtjeva.
- (5) Uključenje usluge pristupa pasivnoj pristupnoj svjetlovodnoj mreži na lokaciji distribucijskog čvora za svjetlovodne distribucijske mreže na strani HT mreže obavlja HT. Operator korisnik obavlja slijedeće, te za isto odgovara:
  - Izgradnju svjetlovodne kućne instalacije i njeno povezivanje sa svjetlovodnom okosnicom zgrade;
  - Povezivanje svjetlovodne okosnice zgrade na svjetlovodnu distribucijsku mrežu u slučaju kada HT nije vlasnik svjetlovodne okosnice zgrade;
  - Instalaciju opreme na strani Krajnjeg korisnika, uključujući instalaciju modema, ONT-a, IAD-a, IP telefona, STB-a i eventualno dodatne opreme, te potrebna mjerenja.

#### **4.4.5 Isključenje pojedinačne usluge pristupa pasivnoj pristupnoj svjetlovodnoj mreži na lokaciji distribucijskog čvora za svjetlovodne distribucijske mreže**

- (1) HT će, realizirati pojedinačni zahtjev za isključenje usluge pristupa pasivnoj pristupnoj svjetlovodnoj mreži na lokaciji distribucijskog čvora za svjetlovodne distribucijske mreže u roku od najviše 5 radnih dana po primitku zahtjeva za isključenje. Iznimno, Operator korisnik Standardne ponude može zatražiti datum isključenja pojedinačne usluge i pristupa pasivnoj svjetlovodnoj mreži na lokaciji distribucijskog čvora za svjetlovodne distribucijske mreže i u roku duljem od 5 radnih dana, ukoliko je to u interesu krajnjeg korisnika odnosno kada je tako dogovoreno s krajnjim korisnikom. U tom slučaju rok mora biti kraći od 60 dana od dana zaprimanja zahtjeva za isključenje pojedinačne usluge pristupa pasivnoj svjetlovodnoj mreži na lokaciji distribucijskog čvora za svjetlovodne distribucijske mreže. Ukoliko Operator korisnik Standardne ponude zatraži datum isključenja usluge kraći od 5 radnih dana, HT će ovisno o raspoloživim internim resursima realizirati traženu uslugu do uključivo petog radnog dana od primitka zahtjeva za isključenje pojedinačne usluge pristupa pasivnoj svjetlovodnoj mreži na lokaciji distribucijskog čvora za svjetlovodne distribucijske mreže, te će Operatora korisnika obavijestiti o datumu isključenja putem B2B servisa.

#### **4.4.6 Preseljenje pojedinačne usluge pristupa pasivnoj pristupnoj svjetlovodnoj mreži na lokaciji distribucijskog čvora za svjetlovodne distribucijske mreže**

- (1) HT će, pod uvjetima iz poglavlja 4.3. ove Standardne ponude, u roku od 5 radnih dana od zaprimanja zahtjeva obavijestiti Operatora korisnika o postojanju tehničke mogućnosti realizacije zahtjeva, a realizirati će pojedinačni zahtjev za preseljenje usluge pristupa pasivnoj pristupnoj svjetlovodnoj mreži na lokaciji distribucijskog čvora za svjetlovodne distribucijske mreže u roku od najviše 10 radnih dana po primitku zahtjeva za preseljenje. U slučaju kada je HT vlasnik svjetlovodne okosnice zgrade, provjerom tehničkih mogućnosti se ustanovi da na adresi krajnjeg korisnika ne postoji mogućnost uključivanja tražene usluge zbog toga što za tog krajnjeg korisnika nije izgrađena svjetlovodna instalacija do stana/poslovnog prostora krajnjeg korisnika, HT će realizirati zahtjev Operatora korisnika u roku od najviše 15 radnih dana po primitku zahtjeva za preseljenje. Iznimno, Operator korisnik može zatražiti datum preseljenja pojedinačne usluge pristupa pasivnoj svjetlovodnoj mreži na lokaciji distribucijskog čvora za svjetlovodne distribucijske mreže i u roku duljem od 10, odnosno 15, radnih dana, ukoliko je to u interesu krajnjeg korisnika odnosno kada je tako dogovoreno s krajnjim korisnikom. U tom slučaju rok mora biti kraći od 60 dana od dana zaprimanja Zahtjeva za preseljenje pojedinačne usluge pristupa pasivnoj svjetlovodnoj mreži na lokaciji distribucijskog čvora za svjetlovodne distribucijske mreže. Ukoliko Operator korisnik zatraži datum preseljenja usluge kraći od 10 radnih dana, odnosno 15 radnih dana ukoliko je potrebno izgraditi svjetlovodnu okosnicu zgrade do stana/poslovnog prostora krajnjeg korisnika, HT će ovisno o raspoloživim internim resursima realizirati traženu uslugu do uključivo desetog, odnosno petnaestog radnog dana od primitka Zahtjeva za preseljenje pojedinačne usluge pristupa pasivnoj svjetlovodnoj mreži na lokaciji distribucijskog čvora za svjetlovodne distribucijske mreže, te će Operatora korisnika unaprijed obavijestiti o datumu realizacije putem B2B servisa. U svakom slučaju, HT će obavijestiti Operatora korisnika o datumu realizacije predmetnog zahtjeva.

#### **4.4.7 Migracija s pojedinačne usluge izdvojenog pristupa lokalnoj petlji na temelju bakrene parice na pojedinačnu uslugu pristupa pasivnoj pristupnoj svjetlovodnoj mreži na lokaciji distribucijskog čvora za svjetlovodne distribucijske mreže (isti Operator korisnik)**

- (1) HT će, pod uvjetima iz poglavlja 4.3. ove Standardne ponude, u roku od 5 radnih dana od zaprimanja zahtjeva obavijestiti Operatora korisnika o postojanju tehničke mogućnosti realizacije zahtjeva, a realizirati će pojedinačni zahtjev za migraciju usluge izdvojenog pristupa lokalnoj petlji na temelju bakrene parice na uslugu pristupa pasivnoj pristupnoj svjetlovodnoj mreži na lokaciji distribucijskog čvora za svjetlovodne distribucijske mreže, u roku od najviše 10 radnih dana po primitku zahtjeva za migraciju. U slučaju kada je HT vlasnik svjetlovodne okosnice zgrade, provjerom tehničkih mogućnosti se ustanovi da na adresi krajnjeg korisnika ne postoji mogućnost uključivanja tražene usluge zbog toga što za tog krajnjeg korisnika nije izgrađena svjetlovodna instalacija do stana/poslovnog prostora krajnjeg korisnika, HT će realizirati zahtjev Operatora korisnika u roku od najviše 15 radnih dana po primitku zahtjeva za migraciju. Iznimno, Operator korisnik može zatražiti datum migracije na uslugu pristupa pasivnoj pristupnoj svjetlovodnoj mreži na lokaciji distribucijskog čvora za svjetlovodne distribucijske mreže i u roku duljem od 10, odnosno 15, radnih dana, ukoliko je to u interesu krajnjeg korisnika odnosno kada je tako dogovoreno s krajnjim korisnikom. U tom slučaju rok mora biti kraći od 60 dana od dana zaprimanja zahtjeva za migraciju. Ukoliko Operator korisnik zatraži datum migracije kraći od 10 radnih dana, odnosno 15 radnih dana ukoliko je potrebno izgraditi svjetlovodnu okosnicu

zgrade do stana/poslovnog pristora krajnjeg korisnika, HT će ovisno o raspoloživim internim resursima realizirati traženu uslugu do uključivo desetog, odnosno petnaestog radnog dana od primitka zahtjeva za migraciju, te će Operatora korisnika unaprijed obavijestiti o datumu realizacije putem B2B servisa. U svakom slučaju, HT će obavijestiti Operatora korisnika o datumu realizacije predmetnog zahtjeva.

#### **4.4.8 Migracija s pojedinačne usluge veleprodajnog širokopojasnog pristupa na pojedinačnu uslugu pristupa pasivnoj pristupnoj svjetlovodnoj mreži na lokaciji distribucijskog čvora za svjetlovodne distribucijske mreže (isti Operator korisnik)**

- (1) HT će, pod uvjetima iz poglavlja 4.3. ove Standardne ponude, u roku od 5 radnih dana od zaprimanja zahtjeva obavijestiti Operatora korisnika o postojanju tehničke mogućnosti realizacije zahtjeva, a realizirati će pojedinačni zahtjev za migraciju usluge veleprodajnog širokopojasnog pristupa na uslugu pristupa pasivnoj pristupnoj svjetlovodnoj mreži na lokaciji distribucijskog čvora za svjetlovodne distribucijske mreže, u roku od najviše 10 radnih dana po primitku zahtjeva za migraciju. U slučaju migracije usluge veleprodajnog širokopojasnog pristupa na bakru na uslugu pristupa pasivnoj pristupnoj svjetlovodnoj mreži na lokaciji distribucijskog čvora za svjetlovodne distribucijske mreže, kada je HT vlasnik svjetlovodne okosnice zgrade, a provjerom tehničkih mogućnosti se ustanovi da na adresi krajnjeg korisnika ne postoji mogućnost uključivanja tražene usluge zbog toga što za tog krajnjeg korisnika nije izgrađena svjetlovodna instalacija do stana/poslovnog prostora krajnjeg korisnika, HT će realizirati zahtjev Operatora korisnika u roku od najviše 15 radnih dana po primitku zahtjeva za migraciju. Iznimno, Operator korisnik može zatražiti datum migracije na uslugu pristupa pasivnoj pristupnoj svjetlovodnoj mreži na lokaciji distribucijskog čvora za svjetlovodne distribucijske mreže i u roku duljem od 10, odnosno 15, radnih dana, ukoliko je to u interesu krajnjeg korisnika odnosno kada je tako dogovoreno s krajnjim korisnikom. U tom slučaju rok mora biti kraći od 60 dana od dana zaprimanja zahtjeva za migraciju. Ukoliko Operator korisnik zatraži datum migracije kraći od 10 radnih dana, odnosno 15 radnih dana ukoliko je potrebno izgraditi svjetlovodnu okosnicu zgrade do stana/poslovnog pristora krajnjeg korisnika, HT će ovisno o raspoloživim internim resursima realizirati traženu uslugu do uključivo desetog, odnosno petnaestog radnog dana od primitka zahtjeva za migraciju, te će Operatora korisnika unaprijed obavijestiti o datumu realizacije putem B2B servisa. U svakom slučaju, HT će obavijestiti Operatora korisnika o datumu realizacije predmetnog zahtjeva.

#### **4.4.9 Migracija s pojedinačne usluge najma korisničke linije na pojedinačnu uslugu pristupa pasivnoj pristupnoj svjetlovodnoj mreži na lokaciji distribucijskog čvora za svjetlovodne distribucijske mreže (isti Operator korisnik)**

- (1) HT će, pod uvjetima iz poglavlja 4.3. ove Standardne ponude, u roku od 5 radnih dana od zaprimanja zahtjeva obavijestiti Operatora korisnika o postojanju tehničke mogućnosti realizacije zahtjeva, a realizirati će pojedinačni zahtjev za migraciju usluge najma korisničke linije na uslugu pristupa pasivnoj pristupnoj svjetlovodnoj mreži na lokaciji distribucijskog čvora za svjetlovodne distribucijske mreže, u roku od najviše 10 radnih dana po primitku zahtjeva za migraciju. U slučaju kada je HT vlasnik svjetlovodne okosnice zgrade, provjerom tehničkih mogućnosti se ustanovi da na adresi krajnjeg korisnika ne postoji mogućnost uključivanja tražene usluge zbog toga što za tog krajnjeg korisnika nije izgrađena svjetlovodna instalacija do stana/poslovnog prostora krajnjeg korisnika, HT će realizirati zahtjev Operatora korisnika u roku od najviše 15 radnih dana po primitku zahtjeva za migraciju. Iznimno, Operator korisnik može zatražiti datum migracije na uslugu pristupa pasivnoj pristupnoj svjetlovodnoj mreži na lokaciji distribucijskog čvora za svjetlovodne distribucijske mreže i u roku duljem od 10, odnosno 15, radnih dana, ukoliko je to u interesu krajnjeg korisnika odnosno kada je tako dogovoreno s krajnjim korisnikom. U tom slučaju rok mora biti kraći od 60 dana od dana zaprimanja zahtjeva za migraciju. Ukoliko Operator korisnik zatraži datum migracije kraći od 10 radnih dana, odnosno 15 radnih dana ukoliko je potrebno izgraditi svjetlovodnu okosnicu zgrade do stana/poslovnog pristora krajnjeg korisnika, HT će ovisno o raspoloživim internim resursima realizirati traženu uslugu do uključivo desetog, odnosno petnaestog radnog dana od primitka zahtjeva za migraciju, te će Operatora korisnika unaprijed obavijestiti o datumu realizacije putem B2B servisa. U svakom slučaju, HT će obavijestiti Operatora korisnika o datumu realizacije predmetnog zahtjeva.

#### **4.5. Razlozi za odbijanje zahtjeva i/ili trajno/privremeno obustavljanje pružanja usluge**

- (1) Razlozi za odbijanje zahtjeva su neispunjavanje uvjeta iz poglavlja 4.3 i 4.4. ove Standardne ponude

- (2) Neovisno o ispunjenju uvjeta iz poglavlja 4.3. i 4.4., HT je ovlašten odbiti zahtjev za realizaciju usluge pristupa pasivnoj pristupnoj svjetlovodnoj mreži na lokaciji distribucijskog čvora za svjetlovodne distribucijske mreže, tj. odbiti uključenje ili prekinuti pružanje predmetne usluge Operatoru korisniku Standardne ponude:
- ako je protiv Operatora korisnika Standardne ponude pokrenut stečajni ili neki sličan postupak, odnosno ako postane nesposoban za plaćanje ili je prezadužen;
  - ako u trenutku podnošenja Zahtjeva za uključenje pojedinačne usluge pristupa pasivnoj pristupnoj svjetlovodnoj mreži na lokaciji distribucijskog čvora za svjetlovodne distribucijske mreže, Operator korisnik Standardne ponude ima dospjela i neosporena dugovanja prema HTu za usluge koje su vezane uz predmet ove Standardne ponude, koja nisu plaćena u roku 30 dana od dana dospijeca, a HT se ne može naplatiti iz dostavljenih instrumenata osiguranja plaćanja;
  - ako postoji osnovana sumnja da Operator korisnik zloupotrebljava ili ima namjeru zloupotrebljavati neku od elektroničkih komunikacijskih usluga koju pruža HT ili ako omogućava trećoj osobi neovlašteno korištenje ovim uslugama;
  - ako Operator korisnik Standardne ponude, na zahtjev HT-a ne pruži HTu odgovarajuće osiguranje plaćanja sukladno poglavlju 6. ove Standardne ponude;
  - ako je pogrešno, odnosno nepotpuno ispunjen zahtjev za uključenje usluge pristupa pasivnoj pristupnoj svjetlovodnoj mreži na lokaciji distribucijskog čvora za svjetlovodne distribucijske mreže (npr. ako se zahtjev odnosi na nepostojeći broj u mreži HT-a, ako je zahtjev podnesen od strane neovlaštene osobe, ako zahtjevu nije priložena sva potrebna dokumentacija i sl.);
  - ako nisu ispunjeni tehnički uvjeti realizacije zahtjeva iz poglavlja 3. ove Standardne ponude. Npr. Operator korisnik Standardne ponude nije spojen na distribucijski čvor, ne postoji ispravna neprekinuta svjetlovodna nit od distribucijskog čvora do korisničke jedinice krajnjeg korisnika u višestambenoj zgradi u slučaju kada je HT vlasnik svjetlovodne okosnice zgrade ili do obiteljske kuće ili do glavnog razvodnog ormara u višestambenoj zgradi u slučaju kada HT nije vlasnik svjetlovodne okosnice zgrade;
  - ako suvlasnici zgrade i/ili operator zgrade naknadno odbiju, onemogućće ili na bilo koji drugi način uskrate pristup i korištenje svjetlovodne okosnice zgrade i/ili pristupa zajedničim dijelovima zgrade za potrebe pružanja HT-ove usluge pristupa pasivnoj pristupnoj svjetlovodnoj mreži na lokaciji distribucijskog čvora za svjetlovodne distribucijske mreže;
  - ako je pretplatnički broj za koji se traži uključenje usluge pristupa pasivnoj pristupnoj svjetlovodnoj mreži na lokaciji distribucijskog čvora za svjetlovodne distribucijske mreže privremeno priključen u mreži HT-a (tzv. privremeni priključak);
  - ako je pogrešna ili nepoznata adresa priključenja, tj. adresa krajnjeg korisnika;
  - ako je zahtjev za uključenje usluge pristupa pasivnoj pristupnoj svjetlovodnoj mreži na lokaciji distribucijskog čvora za svjetlovodne distribucijske mreže povezan sa zahtjevom za prijenos broja koji ne postoji u Centralnoj administrativnoj bazi prenesenih brojeva (CABP);
  - ako ID usluge nije aktivan (u slučaju zahtjeva za isključenje usluge pristupa pasivnoj pristupnoj svjetlovodnoj mreži na lokaciji distribucijskog čvora za svjetlovodne distribucijske mreže);
  - ako u jedinstvenoj izjavi krajnjeg korisnika o raskidu ugovora s postojećim operatorom krajnji korisnik nije zatražio raskidanje ugovora za sve maloprodajne usluge koje moraju biti isključene da bi se ostvarili uvjeti za uključenje nove veleprodajne usluge koju zahtijeva Operator korisnik Standardne ponude.
- (3) Po prestanku razloga navedenih u stavku 2. ovog poglavlja, HT će aktivirati, odnosno nastaviti pružati Operatoru korisniku uslugu pristupa pasivnoj pristupnoj svjetlovodnoj mreži na lokaciji distribucijskog čvora za svjetlovodne distribucijske mreže.
- (4) HT će u slučaju zahtjeva odbijenih zbog razloga na strani Operatora korisnika, odnosno u slučajevima kada Operator korisnik dostavi pogrešno, odnosno nepotpuno ispunjen zahtjev, Operatoru korisniku naplatiti naknadu za administrativnu obradu zahtjeva u iznosu od 12,00 HRK (bez PDV-a).
- (5) Razlozi za trajno/privremeno obustavljanje pružanja usluge pristupa pasivnoj pristupnoj svjetlovodnoj mreži na lokaciji distribucijskog čvora za svjetlovodne distribucijske mreže navedeni su u poglavljima 8.3 i 8.4. ove Standardne ponude.

#### **4.6. Povlačenje zahtjeva**

- (1) Operator korisnik Standardne ponude ima pravo povući svaki pojedinačni zahtjev za pristup pasivnoj pristupnoj svjetlovodnoj mreži na lokaciji distribucijskog čvora za svjetlovodne distribucijske mreže. Povlačenje zahtjeva se obavlja putem B2B servisa najkasnije 2 radna dana nakon primitka zahtjeva od strane HT-a.
- (2) Za svako povlačenje zahtjeva nakon navedenog roka od dva (2) radna dana Operator korisnik Standardne ponude plaća HT-u 50% jednokratne naknade za traženu realizaciju (npr. aktivaciju, deaktivaciju, preseljenje, migraciju).

#### **4.7. Utvrđivanje i otklanjanje kvara/smetnji**

- (1) HT i Operator korisnik međusobno će se obavještavati o smetnjama u tehničkim parametrima i posljedicama koje ove smetnje mogu imati na uslugu pristupa pasivnoj pristupnoj svjetlovodnoj mreži na lokaciji distribucijskog čvora za svjetlovodne distribucijske mreže, te će aktivno surađivati na otklonu ovih smetnji. Postupak utvrđivanja i otklona smetnji utvrđen je u poglavlju 4.7.1. ove Standardne ponude.
- (2) U svrhu postupanja sukladno stavku 1. ovog članka, Operator korisnik će odrediti ovlaštenu kontakt osobu.
- (3) Ako povodom prijave smetnje od strane Operatora korisnika, ili na temelju informacije dobivene od Krajnjeg korisnika, HT ispitivanjem utvrdi da smetnja nije bila u tehničkim parametrima za koje je nadležan HT, te da je to Operator korisnik mogao sam uvidjeti, Operator korisnik je obavezan naknaditi HTu troškove prema cjeniku jednokratnih naknada za uslugu pristupa pasivnoj pristupnoj svjetlovodnoj mreži na lokaciji distribucijskog čvora za svjetlovodne distribucijske mreže iz poglavlja 5. ove Standardne ponude.
- (4) HT neće ni u kojem slučaju biti odgovoran za štetu nastalu uslijed neispravnog funkcioniranja sustava i/ili pripadajuće opreme Operatora korisnika, odnosno za bilo koju štetu za koju odgovara Operator korisnik. Također, HT neće ni u kojem slučaju biti odgovoran za štetu nastalu uslijed nedostupnosti/neispravnog funkcioniranja svjetlovodne okosnice zgrade kada ista nije u vlasništvu HT-a
- (5) Operator korisnik je obavezan izvijestiti svoje Krajnje korisnike o eventualnim smetnjama na usluzi pristupa pasivnoj pristupnoj svjetlovodnoj mreži na lokaciji distribucijskog čvora za svjetlovodne distribucijske mreže koje mogu imati učinka na pružanje elektroničkih usluga. HT neće ni u kojem slučaju biti prva točka za kontakt prema Krajnjim korisnicima Operatora korisnika.

##### **4.7.1 Postupak**

- (1) Prijava kvara/smetnji obavlja se isključivo putem B2B servisa<sup>2</sup> unosom parametara definiranih obrascem HT-a iz Dodatka 3. ove Standardne ponude.
- (2) Nakon primitka zahtjeva za otklon kvara/smetnje putem gore navedenih kanala, HT će pristupiti otklanjanju kvara/smetnje savjetovanjem Operatora korisnika putem telefona ili odlaskom na teren.
- (3) Vrijeme u kojem HT-u nije dozvoljen ulazak na lokaciju Operatora korisnika ili treće strane neće biti uračunato u vrijeme potrebno za otklanjanje smetnje.
- (6) Maksimalno vrijeme za otklanjanje kvara/smetnje je 48 sati od trenutka zaprimanja zahtjeva za otklanjanje kvara/smetnje. HT će osigurati otklon kvara/smetnje svakim danom od 0-24 sata. U vrijeme za otklanjanje kvara/smetnje neće se uključiti kašnjenje uzrokovano od strane Operatora korisnika Standardne ponude (ako npr. Operator korisnik nije osigurao podršku), krajnjeg korisnika usluga ili trećih osoba. Ukoliko je za potrebe otklona kvara/smetnje potrebno kontaktirati krajnjeg korisnika, a HT ga nije uspio kontaktirati, HT će o istome obavijestiti Operatora korisnika putem B2B servisa pri čemu će HT navesti broj telefona na koji je krajnji korisnik bio pozivan od strane HT-a te točno vrijeme pozivanja. Tek po slanju obavijesti Operatoru korisniku, HT počinje računati kašnjenje uzrokovano od strane krajnjeg korisnika usluga, odnosno stavlja kvar u status čekanja radi kontaktiranja krajnjeg korisnika. Ukoliko je kašnjenje uzrokovano od strane trećih osoba, HT će o istome obavijestiti Operatora korisnika putem B2B servisa te dostaviti Operatoru korisniku valjani dokaz o razlozima zbog kojih dolazi do kašnjenja.

---

<sup>2</sup> Uz izuzetak naveden uz poglavlju 1.3., stavak 2.



Ukoliko HT ne otkloni kvar/smetnju u gore navedenom roku, HT će Operatoru korisniku Standardne ponude isplatiti naknadu za zakašnjenje sukladno članku 8.1.2. ove Standardne ponude.

#### 4.8. Prekidi u mreži

- (1) HT je odgovoran za nesmetano odvijanje usluge pristupa pasivnoj pristupnoj svjetlovodnoj mreži na lokaciji distribucijskog čvora za svjetlovodne distribucijske mreže, kako slijedi:
  - za svaki prekid na pojedinačnoj usluzi pristupa pasivnoj pristupnoj svjetlovodnoj mreži na lokaciji distribucijskog čvora za svjetlovodne distribucijske mreže duži od dvadeset i četiri (24) neprekidna sata, mjesečna naknada za uslugu pristupa pasivnoj pristupnoj svjetlovodnoj mreži na lokaciji distribucijskog čvora za svjetlovodne distribucijske mreže bit će umanjena za iznos jednodnevne naknade za svaki puni dan prekida u mreži (mjesečna naknada podijeljena sa 30).
- (2) Prekid u mreži se definira kao vrijeme u kojem Operatoru korisniku nije bila dostupna usluga pristupa pasivnoj pristupnoj svjetlovodnoj mreži na lokaciji distribucijskog čvora za svjetlovodne distribucijske mreže uslijed smetnji i/ili grešaka na mrežnim kapacitetima koje su nastale na strani HT-a. U svrhu izbjegavanja dvojbi, prekidi u mreži nastali uslijed smetnje i/ili greške na opremi i kućnoj instalaciji Operatora korisnika kao i planirani prekidi u mreži najavljeni 72 sata unaprijed neće se smatrati prekidima u mreži u smislu ovih odredbi.
- (3) U svrhu ostvarivanja prava na smanjenje mjesečne naknade uslijed gore navedenog prekida u mreži, Operator korisnik mora HTu podnijeti zahtjev za smanjenjem mjesečne naknade u pisanom obliku. U slučaju prekida u mreži, Operator korisnik će imati pravo na naknadu štete ukoliko je šteta nastala kao rezultat namjere ili krajnje napažnje HT-a.

##### 4.8.1 Postupak u slučaju planiranog prekida rada mreže

- (1) Planirani prekidi u mreži moraju biti najavljeni najmanje 3 radna dana unaprijed. HT neće ni u kojem slučaju biti odgovoran za štetu nastalu uslijed planiranog prekida rada mreže koji je najavljen sukladno ovom članku.

#### 5. Cijene usluge pristupa pasivnoj pristupnoj svjetlovodnoj mreži na lokaciji distribucijskog čvora za svjetlovodne distribucijske mreže

- (1) Usluga pristupa pasivnoj pristupnoj svjetlovodnoj mreži na lokaciji distribucijskog čvora za svjetlovodne distribucijske mreže obračunava se i naplaćuje temeljem jednokratnih i mjesečnih naknada nevedenih u ovom članku.
- (2) HT zadržava pravo izmijeniti cijene i ovu Standardnu ponudu u skladu s odredbama važećih propisa koji uređuju područje elektroničkih komunikacija.
- (3) Dodatno, ukoliko nadležno regulatorno tijelo donese odluku koja zahtijeva izmjenu cijena i/ili ove Standardne ponude, HT će prilagoditi svoje cijene/Standardnu ponudu sukladno odluci tog tijela. HT će na odgovarajući način objaviti ove izmjene. Izmjene cijena/Standardne ponude početak će se primjenjivati na Operatora korisnika po proteku najmanje 30 dana od dana njihove objave. Ukoliko Operator korisnik ne odbije te izmjene u roku od 30 dana od dana objave izmjena, smatrat će se da je suglasan s uvedenim izmjenama. U slučaju da odbije izmjene, Operator korisnik može inicirati postupak pred nadležnim regulatornim tijelom u skladu s važećim propisima koji uređuju područje elektroničkih komunikacija. Neovisno o tome, uvedene izmjene početak će se primjenjivati na Operatora korisnika nakon dana primjene izmjena osim ako i/ili dok nadležno regulatorno tijelo ne odluči drugačije.

##### 5.1. Jednokratne naknade

	Cijena (bez PDV-a)
Jednokratna naknada za uključenje ili proširenje operatorove spojne mreže	Prema troškovniku iz Standardne ponude za uslugu izdvojenog pristupa lokalnoj petlji i Dodatka 8. ove Standardne ponude
Jednokratna naknada za uključenje pojedinačne usluge pristupa pasivnoj pristupnoj svjetlovodnoj mreži na lokaciji distribucijskog čvora za	190,82kn

svjetlovodne distribucijske mreže (Novi pristup)	
Jednokratna naknada za uključenje pojedinačne usluge pristupa pasivnoj pristupnoj svjetlovodnoj mreži na lokaciji distribucijskog čvora za svjetlovodne distribucijske mreže (Postojeći pristup)	125,02kn
Jednokratna naknada za isključenje pojedinačne usluge pristupa pasivnoj pristupnoj svjetlovodnoj mreži na lokaciji distribucijskog čvora za svjetlovodne distribucijske mreže	92,12kn
Jednokratna naknada za preseljenje pojedinačne usluge pristupa pasivnoj pristupnoj svjetlovodnoj mreži na lokaciji distribucijskog čvora za svjetlovodne distribucijske mreže	282,93kn
Jednokratna naknada za migraciju pojedinačne usluge pristupa pasivnoj pristupnoj svjetlovodnoj mreži na lokaciji distribucijskog čvora za svjetlovodne distribucijske mreže s usluge izdvojenog pristupa lokalnoj petlji	256,61kn
Jednokratna naknada za migraciju pojedinačne usluge pristupa pasivnoj pristupnoj svjetlovodnoj mreži na lokaciji distribucijskog čvora za svjetlovodne distribucijske mreže s usluge veleprodajnog širogopojasnog pristupa	234,04kn
Jednokratna naknada za migraciju pojedinačne usluge pristupa pasivnoj pristupnoj svjetlovodnoj mreži na lokaciji distribucijskog čvora za svjetlovodne distribucijske mreže s usluge najma korisničke linije	234,04kn
Neosnovana prijava kvara	166,00kn
Povlačenje zahtjeva nakon 2 radna dana od zaprimanja zahtjeva od strane HT-a	50% jednokratne naknade za aktivnost traženu u zahtjevu
Administrativna obrada zahtjeva u slučaju neispravnog ili nepotpunog zahtjeva	12,00kn

*PDV nije uključen u gore navedene cijene*

## 5.2. Mjesečne naknade

### Mjesečne naknade za uslugu pristupa pasivnoj pristupnoj svjetlovodnoj mreži na lokaciji distribucijskog čvora za svjetlovodne distribucijske mreže

Usluga	Naknada po korisniku (pojedinačni pristup)
Usluga pristupa pasivnoj pristupnoj svjetlovodnoj mreži na lokaciji distribucijskog čvora za svjetlovodne distribucijske mreže	60,79kn
Usluga pristupa pasivnoj pristupnoj svjetlovodnoj mreži na lokaciji distribucijskog čvora za svjetlovodne distribucijske mreže - bez svjetlovodne okosnice zgrade	56,44kn

*PDV nije uključen u gore navedene cijene*

### Mjesečne naknade za najam prostora u distribucijskom čvoru

Usluga	Naknada po 1 modulu (rack-u)
Mjesečna naknada za najam prostora u distribucijskom čvoru za smještaj djelatelja - jedinica (RU) visine 44,45mm (unutarnji HT prostor) (kn)	24,52kn
Mjesečna naknada za najam prostora u distribucijskom čvoru za smještaj djelatelja - jedinica (RU) visine 44,45mm (vanjski HT kabinet i unutarnji unajmljeni prostor) (kn)	52,55kn

*PDV nije uključen u gore navedene cijene*

## 6. Obračun, naplata i instrumenti osiguranja plaćanja

- (1) Mjesečne i jednokratne naknade te sve druge cijene usluge pristupa pasivnoj pristupnoj svjetlovodnoj mreži na lokaciji distribucijskog čvora za svjetlovodne distribucijske mreže koje HT naplaćuje temeljem ove Standardne ponude određene su važećim cjenikom HT-a. Izvadak iz važećeg cjenika HT-a koji se odnosi na uslugu pristupa pasivnoj pristupnoj svjetlovodnoj mreži na lokaciji distribucijskog čvora za svjetlovodne distribucijske mreže nalazi se u poglavlju 5.
- (2) Cijene usluge pristupa pasivnoj pristupnoj svjetlovodnoj mreži na lokaciji distribucijskog čvora za svjetlovodne distribucijske mreže se obračunavaju i naplaćuju na mjesečnoj osnovi putem računa koje HT izdaje Operatoru korisniku.

Operator korisnik Standardne ponude je obavezan platiti iznos određen na računima u roku od 60 dana od dana zaprimanja računa (rok dospijeca) u skladu s uputama HT-a danim na računu. Operator korisnik Standardne ponude će snositi sve troškove koji se mogu pojaviti u vezi s plaćanjem računa.

Operator korisnik Standardne ponude je upoznat i suglasan s time da mu račun može biti izdan na papiru ili u elektroničkom obliku.

U slučaju izdavanja računa Operatoru korisniku na papiru, HT će isti dostaviti Operatoru korisniku na adresu za dostavu računa Operatora korisnika (ukoliko se ista razlikuje od službene adrese Operatora korisnika) koju je Operator korisnik naznačio prilikom podnošenja Zahtjeva za sklapanje ugovora za uslugu pristupa pasivnoj pristupnoj svjetlovodnoj mreži na lokaciji distribucijskog čvora za svjetlovodne distribucijske mreže, te u skeniranom obliku putem elektroničke pošte, na e-mail adresu Operatora korisnika koju je isti naznačio prilikom podnošenja Zahtjeva za sklapanje ugovora za uslugu pristupa pasivnoj pristupnoj svjetlovodnoj mreži na lokaciji distribucijskog čvora za svjetlovodne distribucijske mreže, ili na službenu e-mail adresu navedenu na Internet stranici Operatora korisnika. Smatra se da je Operator korisnik zaprimio račun na dan kada je putem elektroničke pošte isti zabilježen na poslužitelju za slanje takvih poruka.

U slučaju izdavanja računa u elektroničkom obliku, Operator korisnik je suglasan da HT isti dostavi Operatoru korisniku elektroničkim putem. Dostava računa u elektroničkom obliku smatrat će se obavljenom u skladu s važećim propisima.

- (3) Mjesečne naknade za uslugu pristupa pasivnoj pristupnoj svjetlovodnoj mreži na lokaciji distribucijskog čvora za svjetlovodne distribucijske mreže HT-a i mjesečne naknade za najam prostora u distribucijskom čvoru obračunavaju se i naplaćuju za mjesečno razdoblje (kalendarski mjesec) putem računa koji izdaje HT. Mjesečna naknada obračunava se u računu tekućeg mjeseca za usluge pružene u prethodnom mjesecu. Mjesečna naknada za prvi mjesec korištenja pristupa mrežnoj platformi HT-a biti će izračunata na način da će se 1/30 iznosa mjesečne naknade naplaćivati za svaki preostali dan tog mjeseca nakon dana aktivacije usluge.
- (4) Jednokratne naknade za uslugu pristupa pasivnoj pristupnoj svjetlovodnoj mreži na lokaciji distribucijskog čvora za svjetlovodne distribucijske mreže obračunat će se u prvom računu izdanom nakon aktivacije usluge.
- (5) Jednokratna naknada za uključenje i proširenje operatorove spojne mreže naplaćuju se nakon što su radovi izvršeni.
- (6) Prigovori koji se odnose na iznos računa mogu se podnijeti ako je razlika više od 2% u vrijednosti, a podnose se HTu u pisanom obliku unutar roka dospijea. Iznos računa smatrat će se prihvaćenim ukoliko prigovor nije podnesen unutar njegova roka dospijea.
- (7) U slučaju da Operator korisnik podnese prigovor u skladu sa stavkom 6. ovog poglavlja, plaćanje osporenog dijela iznosa računa može se obustaviti do konačnog dogovora između HT-a i Operatora korisnika. U slučaju da se ne može postići dogovor između HT-a i Operatora korisnika u roku od 45 dana od dana primitka prigovora od strane HT-a, primijenit će se poglavlje 12. ove Standardne ponude. Po konačnom rješavanju spora vezanom uz iznos računa, svaki dugovani iznos biti će plaćen odmah i bez ikakvog odgađanja.
- (8) U slučaju podnošenja prigovora na iznos računa, HT će provjeriti svoje podatke o obračunu te obavijestiti Operatora korisnika o tome u roku od 15 dana od dana kada je HT zaprimio prigovor.
- (9) Neovisno o navedenom u stavicima 7. i 8. ovog poglavlja, Operator korisnik će biti obavezan platiti neosporeni dio iznosa računa u roku dospijea.
- (10) Ukoliko Operator korisnik ne podmiri svoja dospjela i nesporna dugovanja u roku od 30 dana od dana dospijea, HT će primijeniti postupak naplate potraživanja iz dostavljenih instrumenata osiguranja plaćanja. Prilikom aktivacije instrumenata osiguranja plaćanja HT može naplatiti samo dospjela i neosporena dugovanja za koja je protekao rok od 30 dana od dana dospijea, dakle ne i ona za koja je nastupilo samo dospijee. Isto tako, prilikom namirenja, HT je obavezan najprije zatvoriti obveze s najstarijim dospijecom.
- (11) Ukoliko Operator korisnik ne podmiri bilo koje dospjelo i nesporno dugovanje za usluge koje proizlaze iz ove Standardne ponude u roku od 30 dana od dana dospijea, a HT se ne može naplatiti iz instrumenata osiguranja plaćanja, HT može privremeno obustaviti pružanje usluge. HT neće privremeno obustaviti pružanje usluge u slučaju da mu Operator korisnik u navedenom roku dostavi ili obnovi odgovarajući instrument osiguranja plaćanja iz kojeg će se HT naplatiti. Ukoliko se radi o dugovanju Operatora korisnika koji nije obavezan dostavljati instrumente osiguranja plaćanja, HT može istome privremeno obustaviti pružanje usluge u roku od 30 dana od dospijea.
- (12) Ukoliko, uslijed propusta na strani Operatora korisnika, podaci o identitetu Operatora korisnika, broj računa i ostali podaci potrebni za plaćanje nisu uredno uneseni u obrazac za plaćanje, HT neće odgovarati za nemogućnost evidentiranja uplate iz navedenih razloga sve dok Operator korisnik ne dostavi HTu dokaz o izvršenoj uplati.
- (13) Ukoliko Operator korisnik ne podmiri dospjelo dugovanje unutar roka dospijea plaćanja te niti unutar tog roka ne prigovori na iznos dugovanja pisanim putem, bit će dužan platiti zatezne kamate i ostale naknade sukladno važećim propisima.
- (14) HT može raskinuti ugovor sklopljen temeljem ove Standardne ponude slanjem pisane obavijesti s trenutnim učinkom ukoliko je pružanje usluge privremeno obustavljeno, a razlozi koji su uzrokovali obustavu nisu otklonjeni od strane Operatora korisnika u roku od 30 dana od dana privremene obustave pružanja usluge.
- (15) Naknade po osnovi nepravovremene (prijevremene ili zakašnjele) realizacije/otklona kvara usluge pristupa pasivnoj pristupnoj svjetlovodnoj mreži na lokaciji distribucijskog čvora za svjetlovodne distribucijske mreže obračunavati će se na mjesečnoj osnovi.

- (16) HT će na temelju zahtjeva Operatora korisnika, koji sadrži specifikaciju potraživanja naknada po osnovi nepravovremene realizacije/otklona kvara usluge pristupa pasivnoj pristupnoj svjetlovodnoj mreži na lokaciji distribucijskog čvora za svjetlovodne distribucijske mreže, a koji je HT zaprimio najkasnije posljednji dan u tekućem mjesecu za nepravovremenu (prijevremenu/zakašnjelu) realizaciju/otklon kvara u prethodnom obračunskom razdoblju (uključujući kašnjenja koja prelaze iz jednog kalendarskog mjeseca (obračunskog razdoblja) u drugi, Operatoru korisniku isplatiti utvrđenu naknadu u roku od 30 dana od dana zaprimanja zahtjeva Operatora korisnika.

Specifikacija koju Operator korisnik dostavlja uz zahtjev za isplatu naknade za nepravovremenu (preuranjenu/zakašnjelu) realizaciju/otklon kvara mora osobito sadržavati:

- ID usluge uz:
  - datum podnošenja i datum odbijanja/realizacije zahtjeva, odnosno datum prijave i datum otklona kvara;
  - broj dana kašnjenja;
  - osnovicu prema kojoj se računa potraživanje po osnovi naknada za nepravovremenu (preuranjenu/zakašnjelu) realizaciju/otklon kvara;
  - iznos potraživanja po osnovi naknada za nepravovremenu (preuranjenu/zakašnjelu) realizaciju / otklon kvara za konkretan ID usluge.

Ukoliko HT i Operator korisnik nisu suglasni oko ukupnog iznosa naknade koju je HT obavezan isplatiti Operatoru korisniku po osnovi nepravovremene realizacije/otklona kvara veleprodajne usluge, Operator korisnik i HT će utvrditi nesporni iznos koji je HT obavezan isplatiti u roku od 30 dana od dana utvrđenja nespornog iznosa.

U pogledu spornog dijela Operator korisnik može pokrenuti spor pred HAKOM-om.

- (17) U trenutku sklapanja ugovora za uslugu pristupa pasivnoj pristupnoj svjetlovodnoj mreži na lokaciji distribucijskog čvora za svjetlovodne distribucijske mreže, a prije aktivacije iste usluge, Operator korisnik će pružiti HT-u po vlastitom izboru jedan od sljedeća četiri instrumenta osiguranja plaćanja:

- (1) depozit na *escrow* računu pri uglednoj bankarskoj ili financijskoj instituciji u Republici Hrvatskoj,
- (2) bankarska garancija pri uglednoj bankarskoj instituciji u Republici Hrvatskoj s minimalnim rokom od godine dana, s klauzulom «na prvi poziv» i «bez prigovora»,
- (3) javnobilježnički solemnizirana (potvrđena) bjanko zadužnica,
- (4) određeni iznos plaćen HTu unaprijed.

Ova odredba ne odnosi se na Operatore korisnike koji prema prethodno važećoj Standardnoj ponudi, ili ovoj Standardnoj ponudi imaju sklopljen ugovor o korištenju usluge pristupa pasivnoj pristupnoj svjetlovodnoj mreži na lokaciji distribucijskog čvora za svjetlovodne distribucijske mreže i koji u razdoblju od jedne godine od sklapanja ugovora podmiruju svoje obveze prema izdanim računima u roku dospjeća.

- (18) Inicijalni iznosi određeni su u Dodatku 6. ove Standardne ponude.
- (19) Nakon uplate inicijalnih iznosa depozita, dostave bankarske garancije u visini inicijalnih iznosa, odnosno javnobilježnički solemnizirane (potvrđene) bjanko zadužnice, iznosi depozita ili bankarske garancije mogu se revidirati odnosno dostaviti dodatne bjanko zadužnice svaka tri mjeseca na osnovi stvarnog iznosa naplaćenog za uslugu pristupa pasivnoj pristupnoj svjetlovodnoj mreži na lokaciji distribucijskog čvora za svjetlovodne distribucijske mreže u prethodna tri mjeseca.
- (20) U slučaju da Operator korisnik propusti izvršiti uplatu dospjelih dugovanja HT-u za pruženu uslugu pristupa pasivnoj pristupnoj svjetlovodnoj mreži na lokaciji distribucijskog čvora za svjetlovodne distribucijske mreže sukladno ovoj Standardnoj ponudi, primijenit će se sljedeće:
- u slučaju iz stavka 17. točke 1. ovog poglavlja, odabrana bankarska odnosno financijska institucija će isplatiti HT-u dužni iznos iz novčanog depozita na *escrow* računu. Kamate koje se zaračunavaju po *escrow* računu isplaćivat će se Operatoru korisniku.

- u slučaju iz stavka 17. točke 2. ovog poglavlja dospjeli iznos će se naplatiti putem bankarske garancije. Prije isteka važnosti garancije, Operator korisnik je obavezan dostaviti novu bankarsku garanciju HT-u.
  - u slučaju iz stavka 17. točke 3. ovog poglavlja dospjeli iznos će se naplatiti putem javnobilježnički solemnizirane (potvrđene) bjanko zadužnice.
- (21) HT će primijeniti postupak naplate potraživanja iz dostavljenih instrumenata osiguranja plaćanja ukoliko Operator korisnik ne podmiri bilo koje dospjelo i nesporno dugovanje za uslugu pristupa pasivnoj pristupnoj svjetlovodnoj mreži na lokaciji distribucijskog čvora za svjetlovodne distribucijske mreže pruženu od strane HT-a, u roku od 30 dana od dana dospijeaća.
  - (22) U slučajevima kada je HT predao na naplatu instrumente osiguranja plaćanja Operator korisnik je obavezan dostaviti novi odgovarajući instrument osiguranja plaćanja odmah, a najkasnije u roku od 15 dana od trenutka kada ja HT predao instrument osiguranja plaćanja na naplatu.
  - (23) HT zadržava pravo odbiti aktivaciju pojedinačnih pristupa pasivnoj pristupnoj svjetlovodnoj mreži na lokaciji distribucijskog čvora za svjetlovodne distribucijske mreže u slučaju da Operator korisnik ne dostavi HT-u instrument osiguranja plaćanja sukladno odredbama ove Standardne ponude.
  - (24) U slučaju kada je u odnosu na Operatora korisnika otvoren postupak predstečajne nagodbe u pogledu plaćanja dospjelih i nespornih dugovanja, na odgovarajući način primjenjuju se odredbe zakona kojim je uređen postupak predstečajne nagodbe. U vezi s tim, HT ne smije Operatoru korisniku koji se nalazi u postupku predstečajne nagodbe, obustaviti pružanje postojećih usluga, kao ni odbiti zahtjev za novom uslugom bitstream pristupa. U slučajevima kada je Operator korisnik koji se nalazi u postupku predstečajne nagodbe, podnio zahtjev za novim uslugama, primjenjivat će se odredbe koje se odnose na isplatu naknada za nepravovremenu realizaciju, odnosno otklon kvara usluga od strane HT-a

## **7. Pristup sustavima operativne potpore, informacijskim sustavima ili bazama podataka**

### **7.1. Informacije o pasivnoj pristupnoj svjetlovodnoj mreži**

- (1) Informacije o pasivnoj pristupnoj svjetlovodnoj mreži HT-a smatraju se poslovnom tajnom. Strogo je zabranjeno objaviti ili dati na uvid navedene informacije trećim stranama.
- (2) HT će omogućiti uvid u podatke o pasivnoj pristupnoj svjetlovodnoj mreži HT-a isključivo pod uvjetom dostave HT-u potpisane Izjave o povjerljivosti iz Dodatka 4 ove Standardne ponude od strane Operatora korisnika odnosno po sklapanju ugovora s HT-om za uslugu pristupa pasivnoj pristupnoj svjetlovodnoj mreži na lokaciji distribucijskog čvora za svjetlovodne distribucijske mreže ukoliko Operator korisnik Standardne ponude nije prethodno dostavio potpisanu Izjavu o povjerljivosti.
- (3) Informacije o pasivnoj pristupnoj svjetlovodnoj mreži HT-a sadrže slijedeće podatke:
  - Naziv i lokaciju distribucijskog čvora s popisom dostupnih adresa za koje svjetlovodna nit završava na korisničkoj jedinici krajnjeg korisnika;
  - Datum planiranog spajanja objekta na distribucijsku mrežu, koji će biti objavljen najkasnije 30 dana prije spajanja;

## **8. Kakvoća usluga**

- (1) HT je ovlašten prouzrokovati prekide, smetnje ili promjene u svojoj elektroničkoj komunikacijskoj mreži i uslugama na štetu pružanja usluge pristupa pasivnoj pristupnoj svjetlovodnoj mreži na lokaciji distribucijskog čvora za svjetlovodne distribucijske mreže, a u vezi s mjerama koje je potrebno poduzeti iz tehničkih i/ili operativnih razloga i/ili u svrhu održavanja rada mreže. U ovom će slučaju HT, u dobroj vjeri, Operatora korisnika što je prije moguće obavijestiti o mogućnosti prekida, smetnji i promjena u mreži/uslugama, uz navođenje razloga.
- (2) Jedan od preduvjeta za pružanje usluge pristupa pasivnoj pristupnoj svjetlovodnoj mreži na lokaciji distribucijskog čvora za svjetlovodne distribucijske mreže sukladno ovoj Standardnoj ponudi je da Zahtjev Operatora korisnika nije štetan za rad, odnosno integritet i interoperabilnost elektroničke komunikacijske mreže i usluga, te da je svakodobno osigurana zaštita usluga i internih podataka, mrežne opreme, *software*-a kao i pohranjenih podataka, uključujući osobne podatke, povjerljivih informacija i privatnosti.

## 8.1. Sporazumi o razini usluge (standardna razina)

- (1) Standardna razina pružanja usluge pristupa pasivnoj pristupnoj svjetlovodnoj mreži na lokaciji distribucijskog čvora za svjetlovodne distribucijske mreže, koja između ostalog obuhvaća vrijeme odgovora na zahtjev, rokove realizacije usluga, maksimalno vrijeme otklona kvara/smetnji i naknade za nepoštivanje rokova, definirana je ovom Standardnom ponudom. Sve više razine pružanja usluga su predmet komercijalnog dogovora HT-a i Operatora korisnika.

### 8.1.1 Naknade za zakašnjenje u realizaciji zahtjeva za pojedinačni pristup pasivnoj pristupnoj svjetlovodnoj mreži na lokaciji distribucijskog čvora za svjetlovodne distribucijske mreže

- (1) Ukoliko HT ne realizira zahtjev za pojedinačni pristup pasivnoj pristupnoj svjetlovodnoj mreži na lokaciji distribucijskog čvora za svjetlovodne distribucijske mreže unutar rokova iz članka 4. ove Standardne ponude, ili ukoliko HT realizira zahtjev za pojedinačni pristup pasivnoj pristupnoj svjetlovodnoj mreži na lokaciji distribucijskog čvora za svjetlovodne distribucijske mreže prije željenog datuma realizacije koji je potvrđen od strane HT-a sukladno članku 4., HT će biti obavezan isplatiti Operatoru korisniku naknadu za nepravovremenu realizaciju (zakašnjelu/preuranjenu). Jedinstveni iznos naknade za nepravovremenu realizaciju iznosi 100,00 HRK, pri čemu se ukupan iznos koji je HT dužan nadoknaditi radi nepravovremene realizacije obračunava na sljedeći način:

	Unutar prvih 10 dana zakašnjenja	Od 11. dana zakašnjenja
Naknada za nepravovremenu realizaciju (zakašnjelu/preuranjenu)	100% naknade za nepravovremenu realizaciju za svaki pojedini dan (100,00 HRK/dan)	150% naknade za nepravovremenu realizaciju za svaki pojedini dan (150,00 HRK/dan)

- (2) Naknada za nepravovremenu realizaciju se obračunava u odnosu na pojedini jedinstveni zahtjev, bez obzira na broj istovremeno zatraženih usluga/promjena na zahtjevu.
- (3) Radi izbjegavanja dvojbi, navedene naknade se odnose na svaku nepravovremeno izvršenu aktivnost propisanu Standardnom ponudom.

### 8.1.2 Naknade za zakašnjenje u otklanjanju kvarova/smetnji

- (1) Ukoliko HT ne otkloni kvar/smetnju unutar roka iz članka 4.7 ove Standardne ponude, HT će biti dužan Operatoru korisniku isplatiti naknadu za zakašnjenje u otklanjanju kvara/smetnje (naknada za nepravovremenu realizaciju otklona kvara/smetnje). Jedinstveni iznos naknade za nepravovremenu realizaciju otklona kvara/smetnje iznosi 100,00 HRK, pri čemu se ukupan iznos koji je HT dužan nadoknaditi radi nepravovremene realizacije obračunava na sljedeći način:

	Za kašnjenje u otklanjanju kvara/smetnje unutar 48 sati od isteka maksimalnog predviđenog vremena za otklanjanje kvara/smetnje	Za kašnjenje u otklanjanju kvara/smetnje dužem od 48 sati od isteka maksimalnog predviđenog vremena za otklanjanje kvara/smetnje	
		Za prva 2 dana kašnjenja (unutar 48 sati)	Za preostale dane kašnjenja
Naknada za zakašnjenje	Iznos jedne naknade za nepravovremenu realizaciju po danu kašnjenja (100,00 HRK/dan).	Iznos jedne naknade za nepravovremenu realizaciju po danu kašnjenja (100,00 HRK/dan).	150% naknade za nepravovremenu realizaciju po danu kašnjenja (150,00 HRK/dan).

## 8.2. Rad i održavanje

- (1) HT će biti odgovoran za instalaciju, rad i održavanje sustava i pripadajuće opreme u okviru svojeg područja odgovornosti.
- (2) HT i Operator korisnik su suglasni da će razmjenjivati sve informacije koje obje strane smatraju nužnima za pružanje usluge pristupa pasivnoj pristupnoj svjetlovodnoj mreži na lokaciji distribucijskog čvora za svjetlovodne distribucijske mreže.

## 8.3. Privremena obustava pružanja usluge

- (1) Bez prejudiciranja bilo kakvih drugih pravnih ili ugovornih lijekova i bez obzira na što drugo navedeno u Ugovoru o usluzi pristupa pasivnoj pristupnoj svjetlovodnoj mreži na lokaciji distribucijskog čvora za svjetlovodne distribucijske mreže, HT može privremeno obustaviti Operatoru korisniku pružanje usluge pristupa pasivnoj pristupnoj svjetlovodnoj mreži na lokaciji distribucijskog čvora za svjetlovodne distribucijske mreže s trenutnim učinkom, uz pisanu obavijest Operatoru korisniku 15 dana unaprijed:
  - u slučaju kršenja obveza Operatora korisnika iz ove Standardne ponude a takvo ponašanje Operator korisnik ne otkloni u roku od 15 dana od dana primitka HT-ove pisane obavijesti;
  - ukoliko se Operator korisnik ili njegov Krajnji korisnik ponaša na način koji ometa HT u pružanju usluge pristupa pasivnoj pristupnoj svjetlovodnoj mreži na lokaciji distribucijskog čvora za svjetlovodne distribucijske mreže, odnosno koji ometa HT u pružanju maloprodajnih usluga i/ili druge Operatore korisnike u korištenju HT-ovih usluga, ili se ponaša na drugi način koji je protivan primjenjivim zakonima i propisima, a takvo ponašanje Operator korisnik ne otkloni u roku od 15 dana od dana primitka HT-ove pisane obavijesti;
  - ukoliko HT utvrdi na strani Operatora korisnika postojanje bilo kojeg razloga za obustavu/ograničavanje korištenja usluge pristupa pasivnoj pristupnoj svjetlovodnoj mreži na lokaciji distribucijskog čvora za svjetlovodne distribucijske mreže na temelju ove Standardne ponude ili važećih propisa, a ovi razlozi ne budu otklonjeni od strane Operatora korisnika u roku od 15 dana od dana primitka HT-ove pisane obavijesti.
- (2) Neovisno o navedenom u stavku 1. ovog poglavlja, HT zadržava pravo privremeno obustaviti pružanje usluge pristupa pasivnoj pristupnoj svjetlovodnoj mreži na lokaciji distribucijskog čvora za svjetlovodne distribucijske mreže Operatoru korisniku, i to s trenutnim učinkom:
  - u slučaju kršenja obveza Operatora korisnika iz ove Standardne ponude koje bi moglo rezultirati u značajnoj materijalnoj šteti za HT;
  - u slučaju da Operator korisnik propusti podmiriti bilo koje dospjelo i nesporno dugovanje za uslugu pristupa pasivnoj pristupnoj svjetlovodnoj mreži na lokaciji distribucijskog čvora za svjetlovodne distribucijske mreže, pruženu od strane HT-a, u roku od 30 dana od dana dospijeca, a HT se ne može naplatiti iz instrumenata osiguranja plaćanja, a Operator korisnik ne pruži, obnovi ili ponovo uspostavi financijsko jamstvo iz poglavlja 6. ove Standardne ponude u navedenom roku. U svrhu izbjegavanja dvojbi, pod računima za uslugu pristupa pasivnoj pristupnoj svjetlovodnoj mreži na lokaciji distribucijskog čvora za svjetlovodne distribucijske mreže podrazumijevaju se račun za najam prostora u distribucijskom čvoru i račun za uslugu pristupa pasivnoj pristupnoj svjetlovodnoj mreži na lokaciji distribucijskog čvora za svjetlovodne distribucijske mreže;
  - u slučaju da se to traži od HT-a temeljem odluke nadležnog regulatornog tijela ili nadležnog suda.
- (3) Neovisno o navedenom u staccima 1. i 2. ovog poglavlja, održavanje i razvoj pasivne svjetlovodne pristupne mreže mogu zahtijevati da HT ograniči uslugu pristupa pasivnoj pristupnoj svjetlovodnoj mreži na lokaciji distribucijskog čvora za svjetlovodne distribucijske mreže ili da je privremeno obustavi, a sukladno važećim propisima. U tom slučaju, HT će bez odlaganja o tome izvijestiti Operatora korisnika.
- (4) HT će informirati nadležno regulatorno tijelo o obustavi pružanja usluge u slučajevima iz stavka 1., 2. i 3. ovog poglavlja.
- (5) Po prestanku razloga za privremenu obustavu pružanja usluge, na način određen ovim poglavljem, HT će Operatoru korisniku ponovno omogućiti korištenje usluge pristupa pasivnoj pristupnoj svjetlovodnoj mreži na lokaciji distribucijskog čvora za svjetlovodne distribucijske mreže.



- (6) Privremena obustava pružanja usluge pristupa pasivnoj pristupnoj svjetlovodnoj mreži na lokaciji distribucijskog čvora za svjetlovodne distribucijske mreže neće se smatrati prekidom u mreži u smislu odredbi iz poglavlja 4.8.
- (7) Tijekom privremene obustave usluge pristupa pasivnoj pristupnoj svjetlovodnoj mreži na lokaciji distribucijskog čvora za svjetlovodne distribucijske mreže iz razloga navedenih u stavcima 1. i 2. ovog poglavlja, Operator korisnik će biti dužan plaćati puni iznos mjesečnih naknada za najam prostora u distribucijskom čvoru i uslugu pristupa pasivnoj pristupnoj svjetlovodnoj mreži na lokaciji distribucijskog čvora za svjetlovodne distribucijske mreže.
- (8) Tijekom privremene obustave usluge iz razloga održavanja i razvoja pasivne svjetlovodne pristupne mreže HT-a iz stavka 3. ovog poglavlja, Operator korisnik plaća puni iznos mjesečne naknade za najam prostora u distribucijskom čvoru i mjesečnu naknadu za uslugu pristupa pasivnoj pristupnoj svjetlovodnoj mreži na lokaciji distribucijskog čvora za svjetlovodne distribucijske mreže umanjenu za onaj broj dana koliko je trajalo isključenje.
- (9) Operator korisnik prihvaća i suglasan je da tijekom privremene obustave usluge pristupa pasivnoj pristupnoj svjetlovodnoj mreži na lokaciji distribucijskog čvora za svjetlovodne distribucijske mreže u skladu s odredbama ovog članka, Krajnji korisnik neće imati pristupa njegovim uslugama. U tom slučaju, Operator korisnik će biti dužan o tome obavijestiti svog Krajnjeg korisnika.
- (10) HT može raskinuti Ugovor za uslugu pristupa pasivnoj pristupnoj svjetlovodnoj mreži na lokaciji distribucijskog čvora za svjetlovodne distribucijske mreže slanjem pisane obavijesti s trenutnim učinkom ukoliko je pružanje usluge privremeno obustavljeno u skladu sa stavcima 1. i 2. ovog poglavlja, a razlozi koji su uzrokovali privremenu obustavu nisu otklonjeni od strane Operatora korisnika u roku od 30 dana od dana privremene obustave pružanja usluge.
- (11) Pravne posljedice raskida Ugovora o usluzi pristupa pasivnoj pristupnoj svjetlovodnoj mreži na lokaciji distribucijskog čvora za svjetlovodne distribucijske mreže sukladno stavku 10. ovog poglavlja nastupit će s danom u kojem je nastao jedan od razloga za raskid ugovora iz stavka 10. ovog poglavlja.
- (12) U slučajevima privremene obustave navedenim u stavcima 1. i 2. ovog poglavlja, kao i u slučaju raskida Ugovora navedenog u stavku 10. ovog poglavlja, Operator korisnik neće imati pravo na naknadu štete ili na oslobodenje od naknade štete koja je uslijed toga nastala, osim ukoliko je to pravo predviđeno hrvatskim prisilnim propisima.
- (13) U slučaju privremene obustave Operator korisnik neće imati pravo na naknadu bilo kakve štete osim ako je šteta nastala kao rezultat namjere ili krajnje nepažnje isključivo HT-a.

#### **8.4. Trajna obustava pružanja usluge**

- (1) HT će prestati pružati uslugu pristupa pasivnoj pristupnoj svjetlovodnoj mreži na lokaciji distribucijskog čvora za svjetlovodne distribucijske mreže uz pisanu obavijest Operatoru korisniku:
  - ukoliko je pružanje usluge privremeno obustavljeno u skladu sa stavcima 1. i 2. prethodnog poglavlja, a razlozi koji su uzrokovali privremenu obustavu nisu otklonjeni od strane Operatora korisnika u roku od 30 dana od dana privremene obustave pružanja usluge. U tom slučaju HT zadržava pravo prestati pružati uslugu s trenutnim učinkom;
  - ukoliko to zatraži Operator korisnik za sve ili za pojedinačne pristupe. Zahtjev za trajnu obustavu pružanja pojedinačnog pristupa podnosi se HT-u putem B2B servisa isključivo unosom parametara opisanih u jedinstvenom zahtjevu HT-a iz Dodatka 2. ove Standardne ponude;
  - ako suvlasnici zgrade i/ili operator zgrade naknadno odbiju, onemogućće ili na bilo koji drugi način uskrate pristup i korištenje svjetlovodne okosnice zgrade i/ili pristup zajedničkim dijelovima zgrade za potrebe pružanja HT-ove usluge pristupa pasivnoj pristupnoj svjetlovodnoj mreži na lokaciji distribucijskog čvora za svjetlovodne distribucijske mreže, u kojem slučaju dolazi do trajne obustave pružanja i prestanka važenja svih ugovora o korištenju pojedinačnih izdvojenih pristupa pasivnoj pristupnoj svjetlovodnoj mreži u predmetnoj zgradi, s učinkom od dana kada je odbijen, onemoguććen ili na bilo koji drugi način uskraćen pristup i korištenje svjetlovodne okosnice zgrade za potrebe pružanja usluge izdvojenog pristupa pasivnoj pristupnoj svjetlovodnoj mreži na lokaciji djelatelja trenutnim učinkom;

- ukoliko Krajnji korisnik zatraži od HT-a maloprodajnu uslugu uz izjavu Krajnjeg korisnika da raskida važeći ugovor o pružanju usluge s Operatorom korisnikom;
  - ako novi Operator korisnik zatraži veleprodajnu uslugu HT-a u odnosu na pojedinog Krajnjeg korisnika uz izjavu Krajnjeg korisnika da raskida važeći ugovor o pružanju usluge s Operatorom korisnikom;
  - ako Operator korisnik ne koristi pojedinačni pristup za pružanje svojih usluga Krajnjim korisnicima neprekidno dulje od 60 dana, s time da u to razdoblje ne ulazi vrijeme trajanja privremenog isključenja pretplatničke linije na zahtjev Krajnjeg korisnika;
  - ako prestane važiti ugovor o usluzi pristupa pasivnoj pristupnoj svjetlovodnoj mreži na lokaciji distribucijskog čvora za svjetlovodne distribucijske mreže sklopljen između HT-a i Operatora korisnika iz bilo kojeg razloga.
- (2) U slučaju prestanka važenja ugovora o pružanju usluga između Operatora korisnika i njegovog Krajnjeg korisnika, Operator korisnik će otkazati pripadajući pristup pasivnoj pristupnoj svjetlovodnoj mreži na lokaciji distribucijskog čvora za svjetlovodne distribucijske mreže.
- (3) U slučajevima prestanka pružanja usluge pristupa pasivnoj pristupnoj svjetlovodnoj mreži na lokaciji distribucijskog čvora za svjetlovodne distribucijske mreže iz razloga navedenih u ovom članku, Operator korisnik neće imati pravo tražiti od HT-a naknadu štete koju je time pretrpio osim ukoliko je to pravo predviđeno hrvatskim prisilnim propisima.

## **9. Upravljanje, rad i održavanje usluge**

### **Uvjeti pristupa sustavima operativne potpore, informacijskim sustavima i bazama podataka operatora za pristup mreži (za potrebe podnošenja zahtjeva za pružanje usluge, uklanjanje kvarova i naplatu)**

- (1) Online aplikacija na HT-ovoj Internet stranici povezuje Operatore korisnike s HTovim bazama podataka. Operatori korisnici se prijavljuju svojim korisničkim imenom i zaporkom te imaju pravo samo pohranjivati datoteke u svoj korisnički prostor.
- (2) Pristup HT-ovoj online aplikaciji za elektroničku dostavu zahtjeva je dostupan isključivo Operatorima korisnicima usluge pristupa pasivnoj pristupnoj svjetlovodnoj mreži na lokaciji distribucijskog čvora za svjetlovodne distribucijske mreže.
- (3) Operatorima korisnicima je omogućena dostava zahtjeva za uslugu pristupa pasivnoj pristupnoj svjetlovodnoj mreži na lokaciji distribucijskog čvora za svjetlovodne distribucijske mreže i otklon smetnje putem B2B servisa, uz iznimku u periodu nakon inicijalnog stupanja na snagu Standardne ponude, a kako je navedeno u poglavlju 1.3. stavak 2.
- (4) Nakon implementacije B2B servisa, biti će dostupan svakim danom od 0-24. U izuzetnim situacijama kada B2B servis nije dostupan, komunikacija vezana uz pružanje informacija ili praćenje zahtjeva za uslugu pristupa pasivnoj pristupnoj svjetlovodnoj mreži na lokaciji distribucijskog čvora za svjetlovodne distribucijske mreže, odvijat će se putem e-maila.

## **10. Odgovornost i naknada štete**

- (1) HT i Operator korisnik bit će odgovorni za naknadu bilo koje štete koja može nastati drugoj strani kao posljedica neizvršavanja ili kašnjenja u izvršavanju obveza određenih u Ugovoru za uslugu pristupa pasivnoj pristupnoj svjetlovodnoj mreži na lokaciji distribucijskog čvora za svjetlovodne distribucijske mreže.
- (2) Ograničenje odgovornosti ugovornih strana odredit će se Ugovorom o usluzi pristupa pasivnoj pristupnoj svjetlovodnoj mreži na lokaciji distribucijskog čvora za svjetlovodne distribucijske mreže. U svakom slučaju, nijedna strana neće biti odgovorna za indirektnu štetu.
- (3) HT i Operator korisnik neće se smatrati odgovornim za neispunjenje ili za zakašnjenje u ispunjenju njihovih obveza iz Ugovora za uslugu pristupa pasivnoj pristupnoj svjetlovodnoj mreži na lokaciji distribucijskog čvora za svjetlovodne distribucijske mreže niti za povezane štete ukoliko je neispunjenje ili zakašnjenje u ispunjenju nastupilo iz razloga koji se smatraju višom silom. Višom silom se smatraju događaji čiji se učinci nisu mogli predvidjeti, izbjeći ili umanjiti, koji uključuju, ali se ne ograničavaju na, rat, štrajk, prirodne katastrofe kao što su potres, poplava, požar, olujno nevrijeme, itd. U slučaju da je bilo HT, bilo Operator korisnik ometen u izvršavanju svojih obveza iz Ugovora o usluzi pristupa pasivnoj pristupnoj svjetlovodnoj mreži na lokaciji distribucijskog čvora za svjetlovodne distribucijske mreže

uslijed više sile, ta ugovorna strana je obvezna bez odgađanja obavijestiti drugu stranu o razlozima te priložiti dokaze o postojanju više sile u roku od 48 sati.

- (4) U slučaju iz stavka 3. ovog poglavlja, ometena strana će dostaviti i procjenu trajanja razdoblja tijekom kojeg će, prema vlastitoj procjeni, biti onemogućena ispunjavati obveze iz Ugovora za uslugu pristupa pasivnoj pristupnoj svjetlovodnoj mreži na lokaciji distribucijskog čvora za svjetlovodne distribucijske mreže. Nakon što je nastup događaja koji se smatraju višom silom dokazan, HT i Operator korisnik mogu, nakon razgovora vođenih u dobroj vjeri, dogovoriti daljnje izvršavanje Ugovora za uslugu pristupa pasivnoj pristupnoj svjetlovodnoj mreži na lokaciji distribucijskog čvora za svjetlovodne distribucijske mreže.
- (5) Operator korisnik će u cijelosti biti odgovoran za štetu koja je nastala njegovim Krajnjim korisnicima kao rezultat pružanja, odnosno nepružanja usluge pristupa pasivnoj pristupnoj svjetlovodnoj mreži na lokaciji distribucijskog čvora za svjetlovodne distribucijske mreže.
- (6) U slučaju bilo kakvih tužbi ili zahtjeva za naknadom štete koju Krajnji korisnik postavi HT-u, a odnosi se na uslugu pristupa pasivnoj pristupnoj svjetlovodnoj mreži na lokaciji distribucijskog čvora za svjetlovodne distribucijske mreže, Operator korisnik će poduzeti najveće napore kako bi stupio u pokrenuti pravni postupak umjesto HT-a. U svakom slučaju, Operator korisnik će biti obvezan nadoknaditi HT-u sve iznose koje bi HT morao platiti Krajnjem korisniku Operatora korisnika sukladno sudskoj odluci i/ili zahtjevu za naknadu štete kao i sve druge štete i troškove koje HT pretrpi u vezi s tim tužbama i/ili zahtjevima.

### **10.1. Odgovornost operatora za pristup mreži i operatora korisnika standardne ponude i naknada štete**

- (1) Operator korisnik je posebno obvezan:
  - obavijestiti HT bez odgađanja i pisanim putem o bilo kojoj izmjeni koja može imati učinka na integritet mreže i pružanje usluge pristupa pasivnoj pristupnoj svjetlovodnoj mreži na lokaciji distribucijskog čvora za svjetlovodne distribucijske mreže, te na integritet svjetlovodne pristupne mreže HT-a;
  - koristiti se uslugom pristupa pasivnoj pristupnoj svjetlovodnoj mreži na lokaciji distribucijskog čvora za svjetlovodne distribucijske mreže sukladno važećim propisima iz područja elektroničkih komunikacija i zaštite podataka, i sukladno svim primjenjivim propisima, s pažnjom dobrog gospodarstvenika. U smislu ovog stavka, Operator korisnik će biti isključivo odgovoran prema svojim Krajnjim korisnicima u pogledu pružanja elektroničkih usluga;
  - uskladiti svoje poslovanje s uputama koje HT, uz prethodnu suglasnost nadležnog regulatornog tijela, može povremeno izdavati u interesu sigurnosti i pravilnog rada mreže HT-a ili infrastrukture koju koristi Operator korisnik;
  - ne dozvoliti svojim Krajnjim korisnicima da na bilo koji način ugroze sigurnosti ili integritet svjetlovodne pristupne mreže HT-a, ili na bilo koji način djeluju u suprotnosti s principima utvrđenim u ovoj Standardnoj ponudi. Operator korisnik je obvezan HTu naknaditi svu štetu koja bi mogla nastati za HT uslijed ovakvog djelovanja Krajnjih korisnika;
  - osigurati da korisnička oprema i kućna instalacija Krajnjeg korisnika udovoljavaju odnosno posjeduju propisom određenju potvrdu/certifikat o kakvoći (atest);

### **10.2. Odgovornost i naknada štete prema trećima**

- (1) Operator korisnik u potpunosti uređuje svoj odnos s Krajnjim korisnicima kojima svoje elektroničke usluge pruža putem usluge pristupa pasivnoj pristupnoj svjetlovodnoj mreži na lokaciji distribucijskog čvora za svjetlovodne distribucijske mreže HT-a. Operator korisnik je odgovoran za obračun i naplatu tih usluga od Krajnjih korisnika te predstavlja točku za kontakt za sva pitanja i prigovore Krajnjih korisnika u vezi svojih usluga. U slučaju da HT zaprimi od Krajnjeg korisnika prigovor na kvalitetu usluge koju Operator korisnik pruža putem usluge pristupa pasivnoj pristupnoj svjetlovodnoj mreži na lokaciji distribucijskog čvora za svjetlovodne distribucijske mreže, HT će uputiti Krajnjeg korisnika da se izravno obrati Operatoru korisniku, svom davatelju usluga. U tom slučaju Operator korisnik je isključivo odgovoran za rješavanje prigovora Krajnjih korisnika.

- (2) Operator korisnik je obvezan izvijestiti svoje Krajnje korisnike o eventualnim smetnjama na pojedinačnom pristupu pasivnoj pristupnoj svjetlovodnoj mreži na lokaciji distribucijskog čvora za svjetlovodne distribucijske mreže koje mogu imati učinka na pružanje usluga. HT neće ni u kojem slučaju biti prva točka za kontakt prema Krajnjim korisnicima Operatora korisnika.
- (3) HT ne preuzima rizik niti odgovara za potraživanja koja Operator korisnik ima ili može imati u vezi usluga koje Operator korisnik pruža svojim Krajnjim korisnicima. Dospjeli iznosi obračunati Operatoru korisniku za korištenje usluge pristupa pasivnoj pristupnoj svjetlovodnoj mreži na lokaciji distribucijskog čvora za svjetlovodne distribucijske mreže neće biti umanjene za potraživanja i/ili odštetne zahtjeve koje Operator korisnik ima prema svojim Krajnjim korisnicima, uključujući potraživanja nastala uslijed slučaja zlouporabe.
- (4) Operator korisnik se obvezuje poduzeti najveće napore da odnos sa svojim Krajnjim korisnicima uskladi s odredbama i načelima utvrđenim ovom Standardnom ponudom. U poslovanju prema Krajnjim korisnicima kojima pruža svoje elektroničke usluge putem usluge pristupa pasivnoj pristupnoj svjetlovodnoj mreži na lokaciji distribucijskog čvora za svjetlovodne distribucijske mreže, Operator korisnik je dužan postupati s povećanom pažnjom prema pravilima struke i običajima (pažnja dobrog stručnjaka).

## **11. Povjerljivost informacija i poslovna tajna**

- (1) HT i Operator korisnik su obvezni držati u tajnosti sve povjerljive podatke koje HT i/ili Operator korisnik stekne ili bude upoznat s njima tijekom pregovora oko usluge pristupa pasivnoj pristupnoj svjetlovodnoj mreži na lokaciji distribucijskog čvora za svjetlovodne distribucijske mreže, a najranije od trenutka zaprimanja Zahtjeva Operatora korisnika za pristup distribucijskom čvoru.
- (2) Sva druga pitanja vezana uz povjerljivost podataka odredit će se Ugovorom za uslugu pristupa pasivnoj pristupnoj svjetlovodnoj mreži na lokaciji distribucijskog čvora za svjetlovodne distribucijske mreže.
- (3) Ova Standardna ponuda neće imati nikakvog učinka na prava intelektualnog vlasništva HT-a ili Operatora korisnika. Po potrebi, prava intelektualnog vlasništva bit će detaljnije regulirana Ugovorom o usluzi pristupa pasivnoj pristupnoj svjetlovodnoj mreži na lokaciji distribucijskog čvora za svjetlovodne distribucijske mreže.

## **12. Rješavanje sporova**

- (1) U slučaju bilo kakvog spora koji proizlazi iz ili u vezi s uslugom pristupa pasivnoj pristupnoj svjetlovodnoj mreži na lokaciji distribucijskog čvora za svjetlovodne distribucijske mreže, HT i Operator korisnik će isti najprije pokušati riješiti sporazumno. Pokušaj sporazumnog rješenja spora smatrat će se neuspjelim čim jedna ugovorna strana o tome pisanim putem izvijesti drugu ugovornu stranu.
- (2) Svi sporovi koji proizlaze iz ili su u vezi s uslugom pristupa pasivnoj pristupnoj svjetlovodnoj mreži na lokaciji distribucijskog čvora za svjetlovodne distribucijske mreže i/ili ovom Standardnom ponudom, a u nadležnosti su nadležnog regulatornog tijela, riješit će se pred tim tijelom.
- (3) Svi drugi sporovi koji proizlaze iz ili su u vezi s uslugom pristupa pasivnoj pristupnoj svjetlovodnoj mreži na lokaciji distribucijskog čvora za svjetlovodne distribucijske mreže i/ili ovom Standardnom ponudom, uključujući pitanja u pogledu njihovog postojanja ili važenja, koja nisu u nadležnosti nadležnog regulatornog tijela rješavat će se pred sudom u Zagrebu.

### **13. Dodaci standardne ponude**

- Dodatak 1. Zahtjev za pristup distribucijskom čvoru i Zahtjev za uslugu najma svjetlovodne niti bez prijenosne opreme
- Dodatak 2. Jedinstveni zahtjev za veleprodajne usluge Hrvatskog telekoma d.d.
- Dodatak 3. Obrazac za prijavu kvara/smetnji
- Dodatak 4. Obrazac Izjave o povjerljivosti
- Dodatak 5. Tekst bankovnog jamstava
- Dodatak 6. Inicijalni iznosi depozita
- Dodatak 7. Obrazac ugovora za uslugu pristupa pasivnoj pristupnoj svjetlovodnoj mreži na lokaciji distribucijskog čvora za svjetlovodne distribucijske mreže
- Dodatak 8. Troškovnik HT-a sa specifičnim troškovima vezanim uz distribucijski čvor prilikom realizacije pristupa i proširenja pristupa distribucijskom čvoru

## 1.1. Dodatak 1.

### Zahtjev za pristup distribucijskom čvoru

Podaci o Operatoru korisniku		
Naziv Operatora korisnika		
Adresa Operatora korisnika	Ulica i kućni broj	
	Poštanski broj i mjesto	
OIB		
Adresa za dostavu računa (ukoliko se razlikuje od adrese Operatora korisnika)	Naziv	
	Ulica i kućni broj	
	Poštanski broj i mjesto	
Odgovorna osoba (potpisnik ugovora)	Ime i prezime	
	telefon	
	e-mail	
Kontakt osoba	Ime i prezime	
	telefon	
	e-mail	
Podaci o distribucijskom čvoru za koji se traži pristup ili proširenje		
Naziv distribucijskog čvora		
Adresa distribucijskog čvora		
Spajanje na DČ	<input type="checkbox"/> Inicijalno spajanje <input type="checkbox"/> Proširenje <input type="checkbox"/> Isključenje	
Željeni način spajanja spojne pristupne mreže na distribucijski čvor	<input type="checkbox"/> Vlastiti svjetlovodni kabel Operatora korisnika	Upisati tip i promjerkabela:
	<input type="checkbox"/> HT-ova usluga najma svjetlovodne niti bez prijenosne opeme*	Ispunit obrazac zahtjeva za uslugu najma svjetlovodne niti bez prijenosne opreme
Planirana topologija mreže (ako se koristi P2MP omjer djeljenja na DČ-u)	<input type="checkbox"/> P2P	Upisati omjer djeljenja:
	<input type="checkbox"/> P2MP	
Broj niti/konektorskih pozicija (LC/UPC) za terminaciju spojne mreže		
Potreban broj RU za angažirani kapacitet kabela (upisuje HT)	Broj RU za spojni kabel:	
	Broj angažiranih modula:	
Broj konektoriziranih LC/UPC djelitelja predviđenih za ugradnju i dobavljač djelitelja	Broj djelitelja:	
	Dobavljač djelitelja:	
Potreban broj RU za	Broj RU za djelitelje:	

<b>djelitelje (upisuje HT)</b>	Broj angažiranih modula:
<b>Ukupan broj RU za spojnu mrežu i djelitelje (Upisuje HT)</b>	Zbroj potrebnih RU za spojnu mrežu i RU za djelitelje uz sve gore navedene parametre:
<b>Odobrenje zahtjeva (ispunjava HT)</b>	
<b>Zahtjev odobren</b>	<input type="checkbox"/> DA <input type="checkbox"/> NE
<b>Razlog odbijanja (kratki opis)</b>	

\*moguće koristiti samo za P2MP povezivanje

Podnošenje zahtjeva

Potpis podnositelja zahtjeva

U \_\_\_\_\_ 20\_\_ godine  
(mjesto i datum podnošenja Zahtjeva)

\_\_\_\_\_  
(svojim potpisom potvrđujem točnost i potpunost podataka navedenih u ovom Zahtjevu)

Odobrenje zahtjeva

Potpis odobravatelja zahtjeva

U \_\_\_\_\_ 20\_\_ godine  
(mjesto i datum odobrenja Zahtjeva)

\_\_\_\_\_

## Zahtjev za uslugu najma svjetlovodne niti bez prijenosne opreme

<b>Naziv Operatora korisnika</b>		
<b>Adresa Operatora korisnika</b>	<b>Ulica i kućni broj</b>	
	<b>Poštanski broj i mjesto</b>	
<b>OIB</b>		
<b>Adresa za dostavu računa (ukoliko se razlikuje od adrese Operatora korisnika)</b>	<b>Naziv</b>	
	<b>Ulica i kućni broj</b>	
	<b>Poštanski broj i mjesto</b>	
<b>Odgovorna osoba (potpisnik ugovora)</b>	<b>Ime i prezime</b>	
	<b>telefon</b>	
	<b>e-mail</b>	
<b>Kontakt osoba</b>	<b>Ime i prezime</b>	
	<b>telefon</b>	
	<b>e-mail</b>	
<b>Datum podnošenja zahtjeva</b>		
<b>Količina svjetlovodnih niti bez prijenosne opreme</b>		
<b>Radnja</b>	<input type="checkbox"/> Uključenje svjetlovodne niti bez prijenosne opreme <input type="checkbox"/> Isključenje svjetlovodne niti bez prijenosne opreme	
<b>Adresa početne lokacije (HT-ov GPON čvor)</b>		
<b>Adresa završne lokacije (HT-ov distribucijski čvor)</b>		

Podnošenje zahtjeva

Potpis podnositelja zahtjeva

U \_\_\_\_\_ 20\_\_ godine  
(mjesto i datum podnošenja Zahtjeva)

\_\_\_\_\_  
(svojim potpisom potvrđujem točnost i potpunost podataka navedenih u ovom Zahtjevu)



## 1.2. Dodatak 2.

### Jedinstveni zahtjev za veleprodajne usluge Hrvatskog Telekoma d.d.

#### 1. Podaci o podnositelju zahtjeva

- 1.1. Naziv Operatora korisnika \_\_\_\_\_
- 1.2. Sjedište Operatora korisnika \_\_\_\_\_
- 1.3. Kontakt osoba \_\_\_\_\_
- 1.4. Telefon, e-mail \_\_\_\_\_

#### 2. Podaci o Krajnjem korisniku za kojeg se zahtijeva veleprodajna usluga

- 2.1. Naziv ili ime i prezime \_\_\_\_\_
- 2.2. Adresa sjedišta/prebivališta \_\_\_\_\_

#### 3. Podaci o priključku

- 3.1. Adresa na kojoj se traži priključak \_\_\_\_\_
- 3.2. Telefonski broj/evi (ukoliko postoje), MSN  
\_\_\_\_\_  
\_\_\_\_\_

#### 4. Veleprodajna usluga/usluge za koje se podnosi zahtjev

- usluga izdvojenog pristupa lokalnoj petlji (LLU) (idi na 5.1.)
- usluga veleprodajnog širokopojasnog pristupa (BSA) (idi na 5.2.)
- usluga najma korisničke linije (WLR) (idi na 5.3.)
- usluga predodabira operatora (CPS) (idi na 5.4.)

Željeni datum uključenja (izdvajanja) / isključenja (otkazivanja): \_\_\_\_\_

#### 5. Specifikacija zahtjeva za pojedinu veleprodajnu uslugu

##### 5.1. Usluga izdvojenog pristupa lokalnoj petlji (LLU)

##### 5.1.1. Vrsta pristupa za svaku zatraženu paricu

- potpuni pristup                       dijeljeni pristup

##### 5.1.2. Tražena aktivnost

- izdvajanje                                       otkazivanje

Identifikacijski kod parice / dijeljenog pristupa (u slučaju otkazivanja): \_\_\_\_\_

##### 5.1.3. Prijenos broja                      da                      ne

##### 5.1.4. Oznaka kolokacije \_\_\_\_\_

##### 5.1.5. Kvaliteta upredene metalne parice

- uskopojasne prijenosne tehnologije

širokopojasne prijenosne tehnologije

5.1.6. Podaci o opremi za prijenos koja će se koristiti u slučaju korištenja upredene metalne parice za velike brzine prijenosa \_\_\_\_\_

5.1.7. Lokacija posrednog razdjelnika \_\_\_\_\_

5.1.8. Detaljni opis lokacije mrežne završne točke na lokaciji krajnjeg korisnika (ako se usluga pruža novom krajnjem korisniku)

5.1.9. Pozicija na posrednom razdjelniku (HDF-u) \_\_\_\_\_

5.1.10. Namjeravana brzina prijenosa \_\_\_\_\_

## 5.2. Usluga veleprodajnog širokopojasnog pristupa (BSA)

### 5.2.1. Vrsta veleprodajnog širokopojasnog pristupa

veleprodajni širokopojasni pristup za internet – Krajnji korisnik ostvaruje pristup mreži putem usluge HT-a (BSA) (idi na 5.2.3.)

veleprodajni širokopojasni pristup za internet – Krajnji korisnik ostvaruje pristup mreži putem usluge Operatora korisnika (NBSA) (idi na 5.2.3.)

samostalni virtualni kanal za IPTV (idi na 5.2.4.)

samostalni podatkovni virtualni kanal (idi na 5.2.5.)

samostalni virtualni kanal za VoIP (idi na 5.2.6.)

5.2.2. Prijenos broja                      da                       ne

### 5.2.3. Veleprodajni širokopojasni pristup za Internet

Uključenje novog širokopojasnog pristupa

Uključenje postojećeg širokopojasnog pristupa

Promjena brzine širokopojasnog pristupa

Isključenje širokopojasnog pristupa

Preseljenje širokopojasnog pristupa u slučaju kada Krajnji korisnik ostvaruje pristup mreži putem usluge Operatora korisnika (NBSA) na adresu: \_\_\_\_\_

Identifikator postojećeg veleprodajnog širokopojasnog pristupa: \_\_\_\_\_

Tehnologija pristupa:  Bakar                       FTTH                       FTTB/FTTDP

Tehnologija sučelja:  ADSL                       VDSL                       VDSL vektoring

Pristajem na realizaciju putem VDSL tehnologije u slučaju da ADSL nije dostupna  DA     NE

Pristajem na realizaciju putem VDSL vektoring tehnologije u slučaju da VDSL ili ADSL nije dostupna  DA  NE

Izgradnja svjetlovodne kućne instalacije u stanu/poslovnom prostoru Novog krajnjeg korisnika

DA  NE

<b>Brzina pristupa:</b>	
<p>Brzina ADSL/VDSL pristupa:</p> <p><input type="checkbox"/> do 512/256kbit/s*</p> <p><input type="checkbox"/> do 1024/256kbit/s*</p> <p><input type="checkbox"/> do 2048/256kbit/s*</p> <p><input type="checkbox"/> do 3072/256kbit/s*</p> <p><input type="checkbox"/> do 4096/512kbit/s*</p> <p><input type="checkbox"/> do 6144/640kbit/s</p> <p><input type="checkbox"/> do 8192/640kbit/s</p> <p><input type="checkbox"/> do 10240/640kbit/s**</p> <p><input type="checkbox"/> do 10240/1024kbit/s</p> <p><input type="checkbox"/> do 14336/768kbit/s</p> <p><input type="checkbox"/> do 16384/768kbit/s</p> <p><input type="checkbox"/> do 20480/768kbit/s**</p> <p><input type="checkbox"/> do 20480/1024kbit/s</p> <p><input type="checkbox"/> do 20/2Mbit/s***</p> <p><input type="checkbox"/> do 30/5Mbit/s***</p> <p><input type="checkbox"/> do 40/6Mbit/s***</p> <p><input type="checkbox"/> do 50/10Mbit/s***</p> <p><input type="checkbox"/> do 60/10Mbit/s***</p> <p>*dostupno putem VDSL pristupa kako je definirano u Poglavlju 4.1. Standardne ponude HT d.d. za uslugu veleprodajnog širokopojasnog pristupa</p> <p>** dostupno samo za privatne korisnike kako je definirano u Poglavlju 4.1. Standardne ponude HT d.d. za uslugu veleprodajnog širokopojasnog pristupa</p> <p>*** dostupno samo putem VDSL pristupa</p>	<p>Brzina FTTH rješenja uz Osnovni pristup mreži putem usluge Operatora korisnika:</p> <p><input type="checkbox"/> 50/10Mbit/s</p> <p><input type="checkbox"/> 100/20Mbit/s</p> <p><input type="checkbox"/> 200/100Mbit/s</p> <p><input type="checkbox"/> 500/250Mbit/s</p> <p>Brzina FTTB/FTTDP rješenja uz Osnovni pristup mreži putem usluge Operatora korisnika:</p> <p><input type="checkbox"/> do 50/10Mbit/s</p> <p><input type="checkbox"/> do 60/10Mbit/s</p> <p><input type="checkbox"/> do 100/20Mbit/s</p>
<b>Dodatni virtualni kanal za VoIP (idi na 5.2.7.)</b>	<b>Dodatni virtualni kanal za IPTV (idi na 5.2.7.)</b>
<input type="checkbox"/> Uključenje virtualnog kanala <input type="checkbox"/> Isključenje virtualnog kanala <input type="checkbox"/> Promjena tipa virtualnog kanala	<input type="checkbox"/> Uključenje virtualnog kanala <input type="checkbox"/> Isključenje virtualnog kanala <input type="checkbox"/> Promjena tipa virtualnog kanala
<b>Dodatni virtualni kanal za nadzor korisničke opreme (idi na 5.2.7.)</b>	<b>Dodatni podatkovni virtualni kanal (idi na 5.2.7.)</b>
<input type="checkbox"/> Uključenje virtualnog kanala <input type="checkbox"/> Isključenje virtualnog kanala	<input type="checkbox"/> Uključenje virtualnog kanala <input type="checkbox"/> Isključenje virtualnog kanala <input type="checkbox"/> Promjena tipa virtualnog kanala

#### 5.2.4. Samostalni virtualni kanal za IPTV (idi na 5.2.7.)

- Uključenje  Isključenje  
 Promjena brzine  
 Preseljenje na adresu: \_\_\_\_\_

### 5.2.5. Samostalni podatkovni virtualni kanal (idi na 5.2.7.)

- Uključenje  Isključenje
- Promjena brzine
- Preseljenje na adresu: \_\_\_\_\_

### 5.2.6. Samostalni virtualni kanal za VoIP (idi na 5.2.7.)

- Uključenje  Isključenje
- Promjena brzine samostalnog virtualnog kanala za VoIP
- Preseljenje na adresu: \_\_\_\_\_

### 5.2.7. Brzina virtualnog kanala za dodatni ili samostalni virtualni kanal

- Brzina virtualnog kanala za IPTV  do 2 Mbit/s
- do 3 Mbit/s
- do 4 Mbit/s
- do 6 Mbit/s
- do 8 Mbit/s
- do 10,2 Mbit/s
- do 12 Mbit/s
- do 20 Mbit/s\*
- do 30 Mbit/s (dostupno samo na FTTB/FTTDP rješenju)
- do 40 Mbit/s (dostupno samo na FTTH rješenju)

- Brzina virtualnog kanala za VoIP  do 256 kbit/s
- do 384 kbit/s
- do 512 kbit/s
- do 574 kbit/s\*\*\*
- do 1024 kbit/s\*
- do 1536 kbit/s\*\*

Brzina virtualnog kanala za nadzor korisničke opreme  do 256 kbit/s

- Brzina podatkovnog virtualnog kanala  do 4 Mbit/s
- do 10,2 Mbit/s

\* dostupno samo na VDSL-u

\*\* dostupno na FTTH-u i FTTB/FTTDP-u

\*\*\* dostupno samo na ADSL-u

### 5.3. Usluga najma korisničke linije (WLR)

- Uključenje usluge  Isključenje usluge – vraćanje u HT mrežu

Isključenje usluge – trajno isključenje

Preseljenje priključka na adresu: \_\_\_\_\_

#### 5.4. Usluga predodabira operatora (CPS)

Uključenje usluge

Isključenje usluge

#### 5.5. Usluga pristupa pasivnoj pristupnoj svjetlovodnoj mreži na lokaciji distribucijskog čvora za svjetlovodne distribucijske mreže

##### 5.5.1. Tražena aktivnost

izdvajanje

otkazivanje

preseljenje

migracija

Identifikacijski kod usluge: \_\_\_\_\_

5.5.2. Prijenos broja da  ne

5.5.3. Oznaka distribucijskog čvora

\_\_\_\_\_

5.5.4. Pozicija na svjetlovodnom djelatlju \_\_\_\_\_

#### 5.6. Usluga hibridnog širokopojasnog pristupa

##### 5.6.1. Tražena aktivnost

uključenje

isključenje

promjena

dodatni paket mobilnog

podatkovnog prometa

Identifikacijski kod usluge: \_\_\_\_\_

##### 5.6.2. Brzine usluge veleprodajni širokopojasni pristup

Brzina Internet usluge

5125bit/s

4Mbit/s

14Mbit/s

1Mbit/s

6Mbit/s

16Mbit/s

2Mbit/s

8Mbit/s

20Mbit/s

3Mbit/s

10Mbit/s

Brzina dodatnog virtualnog kanala za IPTV

do 2Mbit/s

do 6 Mbit/s

do 3Mbit/s

do 8 Mbit/s

do 4Mbit/s

do 10,2 Mbit/s

Brzina dodatnog virtualnog kanala za VoIP

do 256 kbit/s

do 384 kbit/s

do 512 kbit/s

do 574 kbit/s\*\*\*

do 1024 kbit/s\*

\* dostupno samo na VDSL-u

\*\*\* dostupno samo na ADSL-u

Potpis podnositelja zahtjeva

U \_\_\_\_\_, \_\_\_\_\_ godine.  
(mjesto i datum podnošenja Zahtjeva)

\_\_\_\_\_  
(svojim potpisom potvrđujem točnost i  
potpunost  
podataka navedenih u ovom Zahtjevu)

### 1.3. Dodatak 3.

#### Obrazac za prijavu kvarova/smetnji

##### 1. Kontakt podaci podnosioca zahtjeva

1.1. Naziv Operatora korisnika -----

1.2. Kontakt osoba-----

1.3. Telefon-----

---

##### 2. Specifikacija smetnje na usluzi pristupa pasivnoj pristupnoj svjetlovodnoj mreži na lokaciji distribucijskog čvora za svjetlovodne distribucijske mreže

identifikacijski kod usluge pristupa pasivnoj pristupnoj svjetlovodnoj mreži na lokaciji distribucijskog čvora za svjetlovodne distribucijske mreže -----

ime, adresa i telefonski broj Krajnjeg korisnika -----

datum koji odredi Krajnji korisnik (*ukoliko je to primjenjivo*) -----

opis smetnje ili prigovora -----

---

Potpis podnosioca zahtjeva/veleprodajnog prigovora

U ----- 20\_\_ godine  
(mjesto i datum podnošenja zahtjeva)

-----  
(svojim potpisom potvrđujem točnost i potpunost podataka navedenih u ovom Zahtjevu)

## 1.4. Dodatak 4.

### Obrazac Izjave o povjerljivosti

BUDUĆI DA je Hrvatski Telekom d.d., Zagreb, ~~Roberta Frangeša Mihanovića~~ 9Radnička cesta 21 (dalje u tekstu: HT) vodeći pružatelj elektroničkih komunikacijskih usluga u Republici Hrvatskoj koje uključuju javne govorne usluge u nepokretnoj mreži, usluge prijenosa podataka, zakupa telekomunikacijskih vodova i usluge pristupa Internetu putem uskopojasne i širokopojasne tehnologije;

BUDUĆI DA je \_\_\_\_\_ (dalje u tekstu: Operator korisnik) operator i davatelj elektroničkih komunikacijskih usluga u Republici Hrvatskoj na temelju općeg ovlaštenja, sukladno propisima s područja elektroničkih komunikacija te da Operator korisnik ima namjeru pružanja spektra javnih komunikacijskih usluga;

BUDUĆI DA Operator korisnik ima namjeru koristiti HT-ovu uslugu pristupa pasivnoj pristupnoj svjetlovodnoj mreži na lokaciji distribucijskog čvora za svjetlovodne distribucijske mreže, te će u tu svrhu HT sukladno obvezama iz područja elektroničkih komunikacija omogućiti Operatoru korisniku uvid u detaljne informacije o pristupnoj mreži HT-a (dalje u tekstu: Predmet Suradnje);

BUDUĆI DA će HT, za potrebe suradnje, na temelju ove Izjave o uvjetima zaštite Povjerljivih podataka (dalje u tekstu: Izjava o povjerljivosti) omogućiti uvid Operatoru korisniku u određenu dokumentaciju i informacije koji se odnose na HT i njegovu elektroničku komunikacijsku mrežu, a koje HT smatra povjerljivima;

BUDUĆI DA Operator korisnik prima na znanje i prihvaća da HT neće učiniti dostupnim niti iznositi bilo koje podatke osim ako Operator korisnik ovom Izjavom o povjerljivosti prihvati uvjete zaštite Povjerljivih podataka;

STOGA, Operator korisnik daje HT-u sljedeću:

#### IZJAVU O POVJERLJIVOSTI

##### I

Operator korisnik je suglasan i prihvaća da će tijekom pregovora s HT-om o Predmetu Suradnje dobiti i steći informacije koje su vrijedne, povjerljive, nedostupne javnosti, i koje pripadaju HT-u.

##### II

Operator korisnik je suglasan i prihvaća da izraz "Povjerljivi podaci" koji se koristi u ovoj Izjavi o povjerljivosti, znači bilo koje znanje i informacija koju Operator korisnik stekne ili s kojom bude upoznat tijekom suradnje s HT-om, a odnose se na:

- sve informacije koje se odnose na Predmet Suradnje s HT-om,
- sve druge informacije ili dokumente koje Operator korisnik dobije, s kojima bude upoznat ili stekne od HT-a ili bilo kojeg službenika, zaposlenika ili predstavnika a koje imaju veze s HT-om i/ili njegovim poslovanjem.
- Sve podatke koji su tajni prema propisima Republike Hrvatske, uključujući, ali bez ograničenja osobne i prometne podatke.

Također, Povjerljivim podacima smatraju se i preslike, dijelovi te uzorci dokumenata navedenih u prethodnom stavku. Svi su Povjerljivi podaci ujedno poslovna tajna HT-a.

##### III

Informacija se neće smatrati Povjerljivim podatkom ako (i) jest ili postane dostupna javnosti a da ju nije objavio Operator korisnik ili njegovi zaposlenici, ili koja (ii) nije stečena od osobe koja, prema onome što Operator korisnik može razumno utvrditi, ima obvezu tajnosti prema HT-u.

##### IV

Osim po izričitoj ovlasti ili pisanoj uputi HT-a ili na temelju zakonske ili regulatorne obveze, naloga ili zahtjeva izdanog od strane nadležnog suda ili regulatornog tijela u skladu s važećim propisima, Operator korisnik je suglasan i jamči da, u bilo kojem razdoblju tijekom pregovora vezano za Predmet Suradnje, ili u bilo koje vrijeme nakon toga, neće objaviti, dati, proširiti, pribaviti, ili učiniti pristupačnima takve Povjerljive podatke bilo kome tko nije ovlaštena osoba Operatora korisnika angažirana u svrhu navedenih pregovora s HT-om.



Operator korisnik izjavljuje da je upoznat da je osobito zabranjeno otkrivanje Povjerljivih podataka tržišnim takmacima HT-a.

#### V

Operator korisnik se obvezuje da će s Povjerljivim podacima rukovati barem s istim stupnjem pažnje koji primjenjuje na vlastite povjerljive materijale.

Operator korisnik obavezan je djelovati u skladu sa svim primjenjivim propisima, uključivo propisima iz područja elektroničkih komunikacija, koji uređuju pitanja zaštite osobnih podataka i privatnosti. Operator korisnik je dužan putem ugovora o radu, internih propisa ili na bilo koji drugi pravno obvezujući način, obvezati svoje radnike, suradnike i pomoćnike na tajnost Povjerljivih podataka koje zaprimi od HT-a, kao i poduzimati sve potrebne tehničke i organizacijske mjere radi čuvanja njihove tajnosti i zaštite od svake nedopuštene obrade.

Operator korisnik se obvezuje poduzeti sve potrebne mjere da ispuni svoje, ovom Izjavom o povjerljivosti preuzete, obveze, a u slučaju kršenja tih obveza, obvezuje se poduzeti sve potrebne aktivnosti kako bi zaštitio HT od mogućih pravnih zahtjeva trećih strana.

#### VI

Povjerljivi podaci ostaju čitavo vrijeme u vlasništvu HT-a.

#### VII

Operator korisnik ne smije bez pisane suglasnosti HT-a mehanički ili elektronski kopirati ili na drugi način umnožavati Povjerljive podatke zaprimljene sukladno ovoj Izjavi, osim onih kopija koje bi mogle biti potrebne u svrhu utvrđenu ovom Izjavom. Sve kopije moraju imati iste pripadajuće oznake koje se nalaze na originalnim Povjerljivim podacima.

#### VIII

Operator korisnik je suglasan i prihvaća da će obveze preuzete ovom Izjavom o povjerljivosti ostati na snazi i nakon prestanka poslovnog odnosa između HT-a i Operatora korisnika u vezi s Predmetom Suradnje.

Nakon prestanka poslovnog odnosa s HT-om u vezi s Predmetom Suradnje, Operator korisnik se obvezuje prestati koristiti Povjerljive podatke zaprimljene temeljem ove Izjave, te će na pisani zahtjev HT-a sigurno vratiti ovlaštenoj osobi HT-u sve Povjerljive podatke, uključujući njihove kopije koje su u njegovom posjedu ili pod njegovom kontrolom, odnosno iste nepovratno uništiti/brisati.

#### IX

U slučaju povrede obveza prihvaćenih ovom Izjavom o povjerljivosti, Operator korisnik je suglasan i prihvaća da HT ima pravo na odštetu koja uključuje sve štete i gubitke koje bi HT mogao pretrpjeti, posredno ili neposredno, zbog takve povrede.

#### X

Operator korisnik ovu Izjavu o povjerljivosti daje slobodnom voljom te je svjestan svih obveza i pravnih posljedica koje iz ove Izjave o povjerljivosti proizlaze.

Ova Izjava o povjerljivosti potpisana je u dva (2) primjerka, od kojih Operator korisnik zadržava jedan (1) primjerak, a drugi zadržava HT.

U Zagrebu dana \_\_\_\_\_ 20\_\_ . godine

\_\_\_\_\_  
Operator korisnik

## 1.5. Dodatak 5.

### Tekst bankovnog jamstva

\_\_\_\_\_ (Naziv banke) \_\_\_\_\_ (u daljnjem tekstu: Garant) izdaje po nalogu i za račun Nalogodavca, a u korist Korisnika garancije sljedeću

#### Garanciju br. ....

Korisnik garancije: Hrvatski Telekom d.d. ~~Roberta Frangeša Mihanovića~~ 9Radnička cesta 21, OIB 81793146560, 10000 Zagreb

Nalogodavac/Operator korisnik (naziv, adresa, OIB) \_\_\_\_\_

1. Ova bankarska garancija izdaje se u svrhu urednog izvršenja obaveza po osnovi Ugovora za uslugu pristupa pasivnoj pristupnoj svjetlovodnoj mreži na lokaciji distribucijskog čvora za svjetlovodne distribucijske mreže (u daljnjem tekstu: Ugovor) zaključenim dana \_\_\_\_\_ između Korisnika garancije i Nalogodavca/Operatora korisnika, za pružanje usluge pristupa pasivnoj pristupnoj svjetlovodnoj mreži na lokaciji distribucijskog čvora za svjetlovodne distribucijske mreže. Nalogodavac/Operator korisnik navedene usluge plaća u roku od 30 dana od dana slanja računa, u skladu s Ugovorom.
2. Ovom garancijom Garant se neopozivo obvezuje da će bezuvjetno, na prvi pisani poziv Korisnika garancije i bez prigovora isplatiti bilo koji iznos po ovoj Garanciji, na račun određen od strane Korisnika garancije, ali najviše do iznosa od:

\_\_\_\_\_ kuna  
(slovima: \_\_\_\_\_)

i to po primitku prvog pisanog poziva Korisnika garancije za plaćanje kojim će izrijekom izjaviti da Nalogodavac nije ispunio obveze iz točke 1. ove Garancije, te da iznos čije se plaćanje zahtjeva nije drugačije plaćen, izravno ili neizravno, od strane Nalogodavca ili u njegovo ime. Obveza po ovoj Garanciji će se automatski smanjivati za bilo koji iznos plaćen od strane Garanta po ovoj garanciji.

3. Ova Garancija vrijedi \_\_\_\_\_ dana od izdavanja, ali najkasnije do \_\_\_\_\_ odnosno do 16 h toga dana, i svaki zahtjev za plaćanje prema ovoj Garanciji, zajedno s izjavom navedenom u točki 2. ove Garancije, mora biti upućen Banci (preporučenom poštom ili dostavljačkom službom) do navedenog roka.

Po isteku roka važnosti prestaje obveza Garanta po ovoj Garanciji i bez povrata iste.

Ova Garancija izdaje se u jednom izvornom primjerku.

U Zagrebu, \_\_\_\_\_

GARANT:

\_\_\_\_\_

## **1.6. Dodatak 6.**

### **Inicijalni iznosi depozita**

Prije aktivacije usluge, Operator korisnik će biti obvezan dostaviti HT-u, po svom izboru, instrument osiguranja plaćanja pri uglednoj bankarskoj ili financijskoj instituciji u Republici Hrvatskoj sukladno poglavlju 6. stavak 17. ove Standardne ponude, i to u inicijalnom iznosu od:

- HRK 14.000 za pristup svakom distribucijskom čvoru,

Prije aktivacije usluge, u slučaju izbora bjanko zadužnice kao instrumenta osiguranja plaćanja, Operator korisnik će biti obvezan dostaviti HT-u sukladno poglavlju 6. stavak 17. ove Standardne ponude zadužnice ovjerene kako slijedi:

- dvije bjanko zadužnice do HRK 7.000 za pristup svakom distribucijskom čvoru,

## 1.7. Dodatak 7.

### Obrazac Ugovora za uslugu pristupa pasivnoj pristupnoj svjetlovodnoj mreži na lokaciji distribucijskog čvora za svjetlovodne distribucijske mreže

Hrvatski Telekom d.d., OIB 81793146560, ~~Roberta Frangeša Mihanovića 9~~ Radnička cesta 21, Zagreb, zastupane po \_\_\_\_\_ i \_\_\_\_\_, (u daljnjem tekstu HT), s jedne strane

i

\_\_\_\_\_, zastupano po \_\_\_\_\_ (u daljnjem tekstu: Operator korisnik), s druge strane

sklapaju ovaj

#### UGOVOR ZA USLUGU PRISTUPA PASIVNOJ PRISTUPNOJ SVJETLOVODNOJ MREŽI NA LOKACIJI DISTRIBUCIJSKOG ČVORA ZA SVJETLOVODNE DISTRIBUCIJSKE MREŽE

broj: \_\_\_\_\_

#### Članak 1. Opće odredbe ugovora

- (1) Ovim Ugovorom za uslugu pristupa pasivnoj pristupnoj svjetlovodnoj mreži na lokaciji distribucijskog čvora za svjetlovodne distribucijske mreže (dalje u tekstu: Ugovor) ugovorne strane suglasno utvrđuju uvjete pod kojima HT pruža, a Operator korisnik koristi uslugu pristupa pasivnoj pristupnoj svjetlovodnoj mreži na lokaciji distribucijskog čvora za svjetlovodne distribucijske mreže putem koje se Operatoru korisniku omogućava pružanje elektroničkih usluga krajnjim korisnicima (dalje u tekstu: Krajnji korisnici).
- (2) Sadržaj usluge pristupa pasivnoj pristupnoj svjetlovodnoj mreži na lokaciji distribucijskog čvora za svjetlovodne distribucijske mreže definiran je u Standardnoj ponudi za uslugu pristupa pasivnoj pristupnoj svjetlovodnoj mreži na lokaciji distribucijskog čvora za svjetlovodne distribucijske mreže HT-a, dok je opseg usluge pristupa pasivnoj pristupnoj svjetlovodnoj mreži na lokaciji distribucijskog čvora za svjetlovodne distribucijske mreže određen ovim Ugovorom. Ovaj se Ugovor sastoji od osnovnog dijela kojim je utvrđen pravni okvir poslovnog odnosa između ugovornih strana u vezi usluge pristupa pasivnoj pristupnoj svjetlovodnoj mreži na lokaciji distribucijskog čvora za svjetlovodne distribucijske mreže te pripadajućih priloga ovom Ugovoru kojima se detaljnije određuju operativni i komercijalni aspekti usluge pristupa pasivnoj pristupnoj svjetlovodnoj mreži na lokaciji distribucijskog čvora za svjetlovodne distribucijske mreže.
- (3) Pojmovi koji se koriste u ovom Ugovoru istog su značenja kao što je to određeno u Standardnoj ponudi HT-a.
- (4) Potpisom ovog Ugovora Operator korisnik je suglasan i prihvaća uvjete i cijene utvrđene u Standardnoj ponudi HT-a. Ako i kada Standardna ponuda HT-a bude izmijenjena i/ili dopunjena sukladno važećim propisima, tada će se na ovaj Ugovor automatski primjenjivati tako izmijenjena ili dopunjena Standardna ponuda HT-a.
- (5) Sklapanjem ovog Ugovora Operator korisnik stječe pravo zatražiti od HT-a pristup pasivnoj pristupnoj svjetlovodnoj mreži na lokaciji distribucijskog čvora za svjetlovodne distribucijske mreže u odnosu na pojedinog Krajnjeg korisnika sukladno Standardnoj ponudi HT-a. Obrazac zahtjeva za pojedinačni pristup pasivnoj pristupnoj svjetlovodnoj mreži na lokaciji distribucijskog čvora za svjetlovodne

distribucijske mreže (dalje u tekstu: Jedinstveni zahtjev za veleprodajne usluge Hrvatskog telekoma d.d.) utvrđen je u Standardnoj ponudi HT-a u Dodatku 2.

- (6) HT će realizirati pojedini Zahtjev za pristup pasivnoj pristupnoj svjetlovodnoj mreži na lokaciji distribucijskog čvora za svjetlovodne distribucijske mreže Operatora korisnika u roku i pod uvjetima utvrđenim u Standardnoj ponudi HT-a. Danom realizacije pojedinog Zahtjeva za pristup pasivnoj pristupnoj svjetlovodnoj mreži na lokaciji distribucijskog čvora za svjetlovodne distribucijske mreže, smatrat će se dan sklapanja ugovora o korištenju pojedinog pristupa pasivnoj pristupnoj svjetlovodnoj mreži na lokaciji distribucijskog čvora za svjetlovodne distribucijske mreže između Operatora korisnika i HT-a.
- (7) U slučaju nesuglasja između odredaba Standardne ponude HT-a i pojedinih odredaba ovog Ugovora, primjenjivat će se odredbe Standardne ponude HT-a. U svrhu izbjegavanja dvojbi, cijene i uvjeti utvrđeni u Standardnoj ponudi HT-a ne mogu biti izmijenjeni ovim Ugovorom.
- (8) Na sve odnose između HT-a i Operatora korisnika u vezi s uslugom pristupa pasivnoj pristupnoj svjetlovodnoj mreži na lokaciji distribucijskog čvora za svjetlovodne distribucijske mreže koji nisu uređeni ovim Ugovorom i/ili Standardnom ponudom HT-a, podredno će se primjenjivati važeći propisi Republike Hrvatske.

#### **Članak 4. Cijene i uvjeti plaćanja**

- (1) Za korištenje usluge pristupa pasivnoj pristupnoj svjetlovodnoj mreži na lokaciji distribucijskog čvora za svjetlovodne distribucijske mreže temeljem ovog Ugovora Operator korisnik je dužan plaćati naknade sukladno važećem cjeniku HT-a za uslugu pristupa pasivnoj pristupnoj svjetlovodnoj mreži na lokaciji distribucijskog čvora za svjetlovodne distribucijske mreže iz poglavlja 5. Standardne ponude HT-a.

#### **Članak 5. Prijava i otklon smetnji**

- (1) U svrhu prijave smetnji Operator korisnik podnosi HT-u ispunjeni zahtjev za otklanjanje smetnji putem B2B servisa ili na sljedeći e-mail: [KAMAgents@t.ht.hr](mailto:KAMAgents@t.ht.hr).
- (2) Obrazac zahtjeva za otklanjanjem smetnje utvrđen je u Standardnoj ponudi HT-a u Dodatku 3.

#### **Članak 6. Odnos s Krajnjim korisnicima**

- (1) Odnos sa svojim Krajnjim korisnicima elektroničkih usluga uređuje Operator korisnik. Operator korisnik predstavlja prvu točku za kontakt za sva pitanja svojih Krajnjih korisnika vezana uz korištenje elektroničkih usluga.
- (2) Sukladno prethodno navedenom, prigovore svojih Krajnjih korisnika na kvalitetu usluge u pravilu zaprima Operator korisnik, a nakon čega pristupa provjeri kvalitete i ispravnosti rada svoje elektroničke usluge. Ukoliko utvrdi da je nedostatak u kvaliteti odnosno neispravnosti rada uzrokovan od strane usluge pristupa pasivnoj pristupnoj svjetlovodnoj mreži na lokaciji distribucijskog čvora za svjetlovodne distribucijske mreže HT-a, Operator korisnik će o istom izvijestiti HT slanjem zahtjeva za otklon smetnji prema proceduri opisanoj u poglavlju 4.7. Standardne ponude HT-a. Obavijest o otklonu smetnji, HT će proslijediti Operatoru korisniku koji će o istom izvijestiti svog Krajnjeg korisnika.
- (3) U slučaju da Krajnji korisnik podnese direktno HT-u prigovor na kvalitetu usluge pristupa pasivnoj pristupnoj svjetlovodnoj mreži na lokaciji distribucijskog čvora za svjetlovodne distribucijske mreže, HT će uputiti Krajnjeg korisnika da se obrati svom davatelju elektroničke usluge.
- (4) Operator korisnik se obvezuje poduzeti najveće napore da odnos sa svojim Krajnjim korisnicima u pružanju elektroničkih usluga uskladi s odredbama ovog Ugovora, odnosno Standardnoj ponudi HT-a.

#### **Članak 8.**

### **Financijska jamstva<sup>3</sup>**

- (1) Sukladno Standardnoj ponudi HT-a, Operator korisnik je dužan u roku od 8 dana po sklapanju ovog Ugovora ishoditi jednu od predviđenih financijskih garancija iz Standardne ponude HT-a na inicijalni iznos određen sukladno Standardnoj ponudi HT-a.
- (2) HT zadržava pravo uskratiti aktivaciju usluge pristupa pasivnoj pristupnoj svjetlovodnoj mreži na lokaciji distribucijskog čvora za svjetlovodne distribucijske mreže do primitka financijske garancije iz stavaka 1. ovog članka.
- (3) Iznos iz stavka 1 ovog članka revidirat će se svaka tri mjeseca ovisno o broju realiziranih pristupa pasivnoj pristupnoj svjetlovodnoj mreži na lokaciji distribucijskog čvora za svjetlovodne distribucijske mreže u prethodna tri mjeseca, te ovisno o realiziranim spajanjima na distribucijske čvorove.

### **Članak 9. Obavijesti i kontakt osobe**

- (1) Sve obavijesti i pitanja vezana uz izvršenje ovog Ugovora, ugovorne strane će obavljati preko sljedećih kontakt osoba:

<b>HT</b>	<b>Operator korisnik</b>
<b>Kontakt</b>	<b>Kontakt</b>
1. razina	1. razina
2. razina	2. razina
3. razina	3. razina

- (2) Pisane obavijesti ugovorne strane će dostavljati poštom i/ili elektroničkom poštom. Smatrat će se da je druga ugovorna strana zaprimila obavijest upućenu sukladno ovom članku Ugovora po isteku 3 radna dana od dana slanja obavijesti putem pošte ili putem elektroničke pošte, osim ako je u ovom Ugovoru drugačije navedeno.

### **Članak 10. Troškovi**

- (1) Svaka ugovorna strana snosi vlastite troškove nastale uslijed pregovaranja i izvršavanja ovog Ugovora. U svrhu otklanjanja bilo kakvih dvojbi, Operator korisnik je odgovoran za sve troškove nastale na njegovoj strani.

### **Članak 11. Odgovornost**

- (1) Pored navedenog u Standardnoj ponudi HT-a u pogledu odgovornosti ugovornih strana za neizvršenje, odnosno kašnjenje u izvršenju ugovornih obveza, odgovornost jedne ugovorne strane prema drugoj ugovornoj strani (uključujući zaposlenike i ugovorne partnere) bit će ograničena u slučaju bilo kakve materijalne štete na iznos do 20.000,00 kuna po štetnom događaju, odnosno do najviše 100.000,00 kuna unutar jedne kalendarske godine u kojoj je nastala šteta, osim u slučaju da je šteta prouzročena namjerno ili iz krajnje nepažnje, u kojem će slučaju ugovorna strana odgovorna za štetu odgovarati bez ograničenja.
- (2) HT nije odgovoran za sadržaj komunikacija koje se prenose putem usluge pristupa pasivnoj pristupnoj svjetlovodnoj mreži na lokaciji distribucijskog čvora za svjetlovodne distribucijske mreže. Operator korisnik se obvezuje da neće držati HT odgovornim te da će nadoknaditi HT-u svu štetu koja nastane za HT uslijed zahtjeva trećih osoba upućenih HT-u u pogledu sadržaja koji se prenosi putem usluge pristupa pasivnoj pristupnoj svjetlovodnoj mreži na lokaciji distribucijskog čvora za svjetlovodne distribucijske mreže.
- (3) Neovisno o prethodno navedenom, svaka ugovorna strana ima pravo regresa prema drugoj ugovornoj strani za svu štetu koju je nadoknadila trećim osobama na temelju njihovog zahtjeva, a koja je šteta nastala kao posljedica namjere ili krajnje nepažnje druge ugovorne strane.

<sup>3</sup> Ne odnosi se na Operatore korisnike koji unutar razdoblja od jedne godine od dana sklapanja ugovora za uslugu pristupa pasivnoj pristupnoj svjetlovodnoj mreži na lokaciji distribucijskog čvora za svjetlovodne distribucijske mreže uredno, u roku dospijeca, podmiruju svoje obveze.

## **Članak 12.** **Povjerljivost podataka**

- (1) Svaka ugovorna strana dužna je čuvati u tajnosti (i) sadržaj ovog Ugovora, (ii) sve komercijalne i tehničke podatke koje je dobila od druge ugovorne strane ili njenih povezanih društava u vezi s ovim Ugovorom, te (iii) podatke o korisnicima usluge druge ugovorne strane (dalje u tekstu: Povjerljivi podaci). Svaka ugovorna strana može koristiti Povjerljive podatke samo za potrebe izvršenja ugovornih obveza iz ovog Ugovora.
- (2) Osim uz prethodno pisano ovlaštenje druge ugovorne strane, ugovorna strana ne smije koristiti Povjerljive podatke iz prethodnog članka ovog Ugovora u bilo koju drugu svrhu osim u svrhe izričito navedene u ovom Ugovoru.
- (3) Svaka ugovorna strana se obvezuje da će s Povjerljivim podacima druge ugovorne strane rukovati barem jednako pozorno kao s vlastitim povjerljivim informacijama.
- (4) Ugovorne strane suglasno utvrđuju da se obveza čuvanja tajnosti Povjerljivih podataka iz ovog članka Ugovora ne odnosi na sljedeće podatke:
  - koji se već nalaze u posjedu druge ugovorne strane u pogledu kojih ta druga ugovorna strana nije bila u obvezi čuvati ih u tajnosti,
  - koji su u trenutku ili nakon sklapanja ovog Ugovora objavljeni u javnosti, a za koju objavu ne odgovara druga ugovorna strana,
  - koje je druga ugovorna strana pribavila ili su joj obznanjeni od strane trećih osoba koje nisu u obvezi čuvanja tih podataka u tajnosti,
  - koje je u trenutku ili nakon sklapanja ovog Ugovora potrebno objaviti sukladno važećim propisima ili odluci nadležnog državnog tijela.
- (5) Povjerljivi podaci jedne ugovorne strane ostaju u vlasništvu te ugovorne strane. Ovaj Ugovor kao ni objavljivanje Povjerljivih podataka temeljem ovog Ugovora neće se tumačiti kao davanje bilo kakvog prava ili licence izričito ili implicitno za bilo koje izume, patente, ili zaštićena prava, koji jesu ili će biti u vlasništvu ili pod kontrolom te ugovorne strane.
- (6) U slučaju povrede obveza iz ovog članka od strane jedne ugovorne strane, druga ugovorna strana ima pravo na odštetu koja uključuje sve štete i gubitke koje bi ta ugovorna strana mogla pretrpjeti posredno ili neposredno zbog takve povrede.
- (7) Po prestanku ovog Ugovora iz bilo kojeg razloga, svaka ugovorna strana se obvezuje prestati koristiti Povjerljivim podacima zaprimljenim temeljem ovog Ugovora, te će na pisani zahtjev druge ugovorne strane iste na siguran način vratiti njezinoj ovlaštenoj osobi, a podredno, iste nepovratno uništiti/izbrisati, uključujući njihove kopije, koje su u njezinom posjedu ili pod njezinom kontrolom. Neovisno o navedenom, uz iznimku bilo kojih podataka o korisnicima usluga druge ugovorne strane, druga ugovorna strana ima pravo zadržati jednu kopiju Povjerljivih podataka isključivo radi arhiviranja i za vremensko razdoblje, kako je uređeno važećim propisima o arhiviranju, s time da se Povjerljivi podaci u tom slučaju ni na koji način ne smiju obrađivati i moraju se nepovratno brisati/uništiti po isteku propisanog roka arhiviranja.
- (8) Obveza čuvanja tajnosti podataka iz ovog članka Ugovora ostaje na snazi nakon prestanka ovog Ugovora.

## **Članak 13.** **Korištenje žigova i marketinških imena**

- (1) Operator korisnik će nuditi svoje usluge isključivo korištenjem svojih žigova bez korištenja ili pozivanja na žigove HT-a. Operator korisnik nije ovlašten koristiti HT-ovo ime za svoje svrhe i/ili na štetu HT-a. Ni jedna ugovorna strana nema pravo koristiti registrirane žigove druge ugovorne strane na bilo koji način i u bilo koju svrhu bez prethodnog pisanog odobrenja te druge ugovorne strane.
- (2) Ugovorna strana koja povrijedi odredbe o korištenju žigova iz prethodnog stavka ovog članka bit će dužna naknaditi potpunu štetu koju druga ugovorna strana uslijed te povrede pretrpi.

## **Članak 14.** **Rješavanje sporova (proces eskalacije spora)**

- (1) Ugovorne strane su suglasne otvorena pitanja i sporove iz ili u vezi s ovim Ugovorom prvenstveno rješavati sporazumno kroz provođenje sljedećeg postupka rješavanja otvorenih pitanja i sporova.

- (2) Postupak rješavanja otvorenih pitanja i sporova pokreće se dostavom zahtjeva za rješavanje spora jedne ugovorne strane usmenim ili pisanim putem drugoj ugovornoj strani na kontakt naveden u članku 9. ovog Ugovora.
- (3) Otvorena pitanja i sporove koje ugovorne strane ne uspiju riješiti putem kontakata navedenih u članku 9. ovog Ugovora unutar 15 dana od dana pokretanja postupka, ili koji prelaze ovlasti tih kontakata na području odlučivanja, a osobito oni koji se odnose na bitne obveze iz ovog Ugovora, svaka ugovorna strana ima pravo proslijediti odgovornoj osobi druge ugovorne strane na višoj razini, pisanom obavijesti o prirodi i opsegu spora.
- (4) Pokušaj sporazumnog rješenja spora smatrat će se neuspjelim čim jedna ugovorna strana o tome pisanim putem izvijesti drugu ugovornu stranu.
- (5) Svi sporovi koji proizlaze iz ili su u vezi s uslugom pristupa pasivnoj pristupnoj svjetlovodnoj mreži na lokaciji distribucijskog čvora za svjetlovodne distribucijske mreže, a u ovlasti su nadležnog regulatornog tijela, rješavat će se pred tim tijelom. Svi drugi sporovi bit će riješeni pred sudom u Zagrebu.
- (6) Rokove određene u postupku rješavanja otvorenih pitanja i sporova ugovorne strane mogu dogovorno produžiti.

### **Članak 15. Primjena Ugovora**

- (1) Otkazom pojedinačnog pristupa pasivnoj pristupnoj svjetlovodnoj mreži na lokaciji distribucijskog čvora za svjetlovodne distribucijske mreže prestaje važiti ugovor o korištenju tog pristupa.
- (2) Otkazom pristupa ili najma prostora u pojedinom distribucijskom čvoru prestaju važiti ugovori za sve pojedinačne pristupe na dotičnom distribucijskom čvoru.
- (3) U slučaju prestanka ovog Ugovora iz bilo kojeg razloga, automatski prestaju važiti svi ugovori o korištenju pojedinačnog pristupa pasivnoj pristupnoj svjetlovodnoj mreži na lokaciji distribucijskog čvora za svjetlovodne distribucijske mreže koje su ugovorne strane sklopile do tog trenutka.

### **Članak 16. Raskid Ugovora**

- (1) Pored navedenog u Standardnoj ponudi HT-a, svaka ugovorna strana ima pravo raskinuti ovaj Ugovor uz pisanu obavijest u sljedećim slučajevima:
  - ako druga ugovorna strana namjerno i/ili opetovano krši odredbe iz ovog Ugovora, a takvu povredu, kao ni njene posljedice, ne ukloni u roku od 30 dana od dana pisane obavijesti o povredi, na način koji je zadovoljavajući za oštećenu ugovornu stranu, i pod uvjetom prethodno pribavljene suglasnosti nadležnog regulatornog tijela;
  - ako je za tu ugovornu stranu daljnje pružanje usluga iz tehničkih ili poslovnih razloga nemoguće, a koje razloge ta ugovorna strana nije sama prouzročila, i koji razlozi ne predstavljaju događaj više sile, uz raskidni rok od 60 dana koji počinje teći od dana primitka pisane obavijesti o raskidu;
  - ako je podnesena prijava za pokretanje postupka likvidacije druge ugovorne strane ili je nad istom pokrenut stečajni postupak, osim ukoliko stečajni upravitelj ne odluči nastaviti izvršavanje Ugovora i podmirivati obveze iz ovog Ugovora na teret stečajne mase.
- (2) Pored navedenog u stavku 1. ovog članka, Operator korisnik ima pravo otkazati ovaj Ugovor uz pisanu obavijest HT-u najkasnije šest mjeseci prije datuma otkaza.
- (3) Ugovorna strana koja raskida/otkazuje Ugovor temeljem stavka 1. odnosno stavka 2. ovog članka dužna je o tome pisanim putem izvijestiti drugu ugovornu stranu. Pisana obavijest o raskidu/otkazu dostavlja se drugoj ugovornoj strani uz povratnicu s potvrdom uručenja.
- (4) Ukoliko nadležno regulatorno tijelo izmijeni rokove i uvjete ovlaštenje za obavljanje javnih komunikacijskih usluga bilo koje od ugovornih strana na način da te izmjene onemogućuju pogođenu ugovornu stranu da ispunjava svoje obveze iz ovog Ugovora ili nadležno regulatorno tijelo utvrdi prestanak valjanosti tog ovlaštenja, ovaj će Ugovor biti raskinut danom stupanja na snagu odluke nadležnog regulatornog tijela. Pogođena ugovorna strana će o tome izvijestiti drugu ugovornu stranu odmah po saznanju da je takva odluka donesena, a najkasnije istoga dana kada je tu odluku zaprimila.



- (5) U slučaju promjene regulatornog okvira (propisa iz područja elektroničkih komunikacija, drugih mjerodavnih zakona i/ili drugih mjerodavnih zakona, odluka nadležnih regulatornih tijela ili sudova) na način da se HT oslobađa svih ili pojedinih obveza vezanih uz usluge koje su predmet ovog Ugovora, kao što je na primjer objava i odobrenje Standardne ponude, HT ima pravo tražiti izmjene ovog Ugovora u dijelovima na koje se odnose promjene u regulatornom okviru. Ako Operator korisnik ne prihvati prijedlog HT-a za izmjenama Ugovora u roku od 30 dana od dana dostave pisanog prijedloga HT-a, primjenjivat će se procedura iz članka 14. ovog Ugovora.

### **Članak 17. Ustupanje**

- (1) Ovaj Ugovor obvezuje ugovorne strane i njihove univerzalne pravne slijednike. Niti jedna ugovorna strana nije ovlaštena, bez prethodnog pisanog odobrenja druge ugovorne strane, ustupiti ovaj Ugovor, niti na drugi način prenijeti bilo koje od svojih prava i obveza prema ovom Ugovoru na bilo koju treću osobu. Ugovorne strane suglasno utvrđuju da navedeno prethodno pisano odobrenje, naročito u slučaju ustupanja povezanim društvima, neće uskratiti bez valjanog razloga.

### **Članak 18. Djelomična ništavost**

- (1) Ako bilo koja od odredbi ovog Ugovora postane nezakonita, nevaljana ili neizvršiva u bilo kojem pogledu sukladno primjenjivom pravu, to neće ni na koji način utjecati na zakonitost, valjanost ili izvršivost ostalih odredbi ovog Ugovora.
- (2) Ugovorne strane su suglasne da će odredba koja je postala nezakonita, nevaljana ili neizvršiva sporazumom ugovornih strana biti zamijenjena zakonitom, valjanom odnosno izvršivom odredbom, a koja će po svojoj gospodarskoj svrsi te namjeri ugovornih strana odgovarati odredbi koja je postala nezakonita, nevaljana ili neizvršiva.

### **Članak 19. Završne odredbe**

- (1) Svi aneksi, dodaci i prilozi ovom Ugovoru sastavni su dio ovog Ugovora te mogu biti izmijenjeni samo u pisanom obliku i potpisani od strane osoba ovlaštenih za zastupanje ugovornih strana, osim ukoliko je to drugačije određeno ovim Ugovorom.
- (2) Iznimno od prethodno navedenog, obrasci definirani u Dodacima Standardne ponude HT-a predstavljaju ogledne primjerke te su podložni promjenama ovisno o konkretnom slučaju. HT će najkasnije 30 dana prije početka primjene pojedinog obrasca, Operatoru korisniku pisanim putem dostaviti obrazac i obavijest o danu primjene istog. Važeći obrasci bit će u svako doba dostupni Operatoru korisniku putem službene Internet stranice HT-a.
- (3) Ovaj Ugovor stupa na snagu danom potpisa ugovornih strana.
- (4) Ovaj Ugovor je sastavljen u četiri (4) istovjetna primjerka, od kojih svaka ugovorna strana zadržava po dva (2) primjerka.

Za HT:

Za Operatora korisnika:

\_\_\_\_\_

\_\_\_\_\_

U Zagrebu, \_\_\_\_\_ godine.

## 1.8. Dodatak 8.

### TROŠKOVNIK HT-a SA SPECIFIČNIM TROŠKOVIMA VEZANIM UZ DISTRIBUCIJSKI ČVOR PRILIKOM REALIZACIJE PRISTUPA I PROŠIRENJA PRISTUPA DISTRIBUCIJSKOM ČVORU

(ostali troškovi vezani uz realizaciju pristupa i proširenja pristupa distribucijskom čvoru su Troškovi realizacije unutar objekta HT-a i Troškovi primopredaje koji su navedeni u Standardnoj ponudi HT-a za uslugu izdvojenog pristupa lokalnoj petlji)

TROŠKOVI REALIZACIJE UNUTAR DISTRIBUCIJSKOG ČVORA			
Redni broj	Naziv materijala	Mjera	Jedinična cijena
1	Stalak za prihvat modula za spajanje	kom	23.841,10
2	Modul za konektorsko spajanje (T.U2.2.1.)- za splitere	kom	4.647,44
3	SVK PLC 1:32-900µm za BTU konekt. LC/UPC	kom	838,91
4	SVK PLC 1:16 -900µm- konekt. LC	kom	540,50
5	Modul za spajanje (6U)	kom	3.413,61
6	Modul za spajanje (2U)	kom	1.158,05
7	Kazeta za spajanje i smještaj adaptera	kom	3.499,04

Redni broj	Naziv radova	Mjera	Jedinična cijena
1	Montaža stalka	kom	4.674,82
2	Montaža modula za konektorsko spajanje	kom	467,48
3	Montaža optičkog spreznika u ormarić ili spojnicu (ukoliko nije montiran)	kom	56,53
4	Montaža modula za spajanje	kom	187,00
5	Montaža kazeta za spajanje i smještaj adaptera, izrada dokumentacije	kom	1.682,93

TROŠKOVI IZRADE TR-a I DOKUMENTIRANJE			
Redni broj	Vrsta troška	Mjera	Cijena (kn)
1	Izrada tehničkog rješenja	kom	3.552,00
2	Izrada tehničkog rješenja proširenja (vrijedi samo za proširenje koje obuhvaća dodavanje djelitelja)	kom	1.776,00
3	Izrada izvedbeno-tehničke dokumentacije instaliranog SVK i ODF-a	sat	222,00
4	Uhos u informacijski sustav HT-a (DIS) (1 nit = 1 komad)	kom	37,00
5	Usluga izrade dokumentacije izvedenog stanja (izvedbene dokumentacije) za ODF sustav s kombiniranim stalkom, po konektoru - (tehnički opis, tabela spajanja, shema spajanja, ovlaštenje izvođača radova od strane proizvođača opreme, tabelu prespajanja, postavni nacrt, ateste ugrađene opreme)	kon poz	11,11